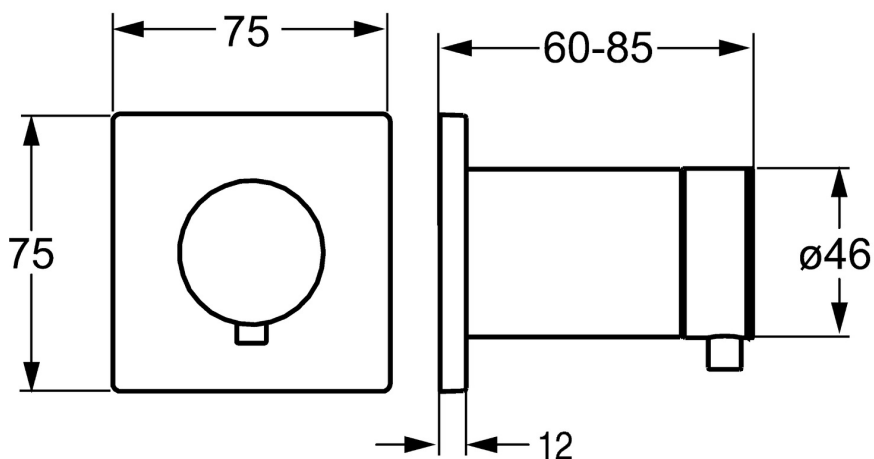
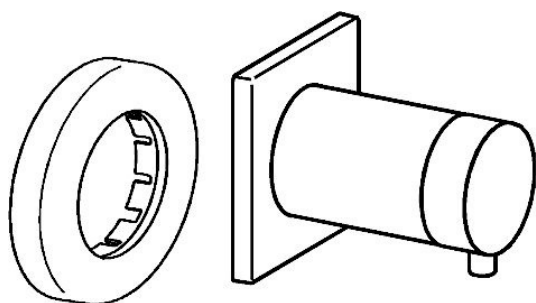


EAN: 4015474187269
static.hansa.com/02879172

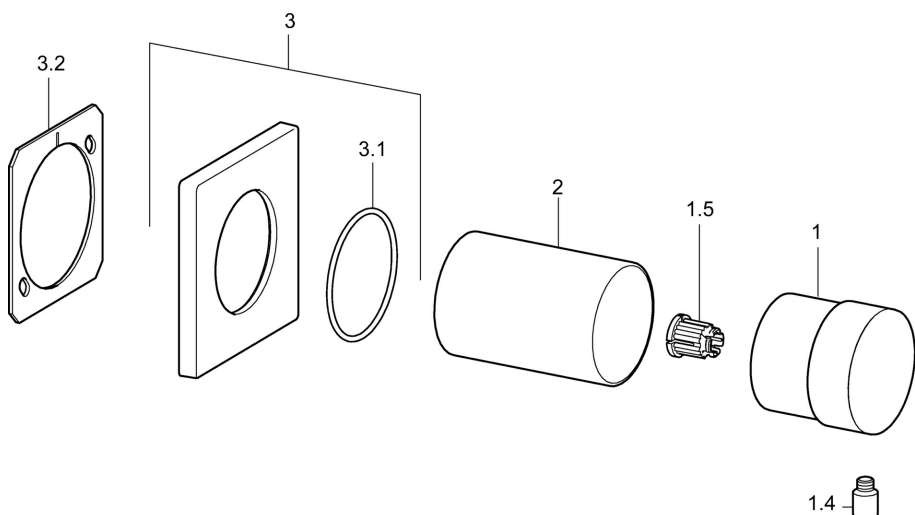


- Equipement auxiliaire
- Kit de finition
- Montage mural encastré
- Chrome
- Rosace carrée, Rosace ronde



Caractéristiques techniques

Pièces de rechange



SP02879172

	Nom	Code
1	Levier	59913345
1.4	Levier, 9 mm M6	59913348
1.5	Adaptateur Blanc	59910235
2	Rosace Arrêté	59913431
3	Rosaces, 75x75 Arrêté	59913430
3.1	Joint, d 45x2 Arrêté	59912529
3.2	Plaque de fixation Arrêté	59913429
N.I.	Rosaces	59911737