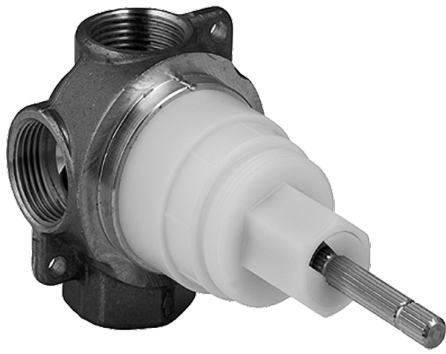
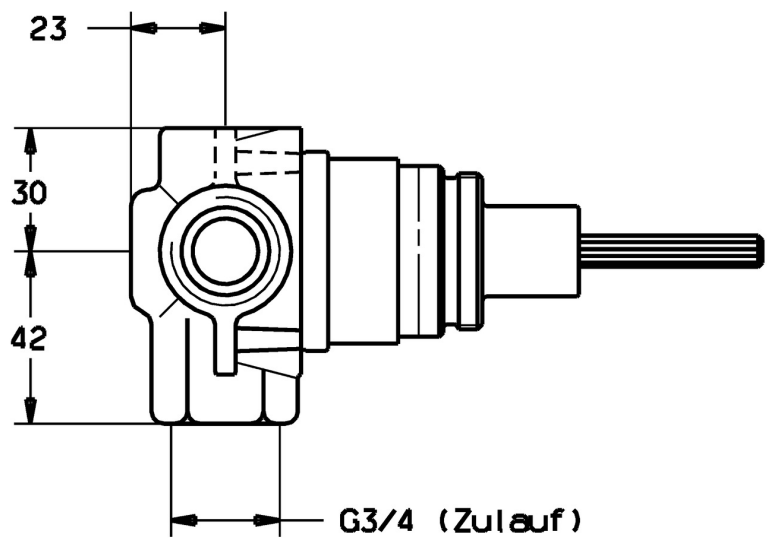
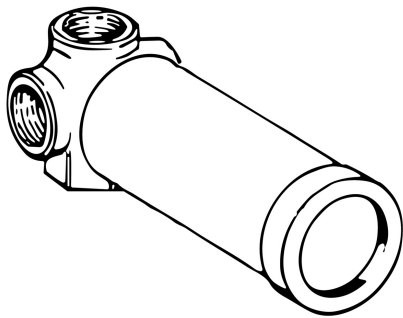


EAN: 4015474676855
static.hansa.com/02850100



- Accessori
- A incasso
- Montaggio a parete con unità d'incasso
- Deviatore a rotazione
- Connessione diretta, Filettatura interna
- Ottone DZR
- Senza set esterno



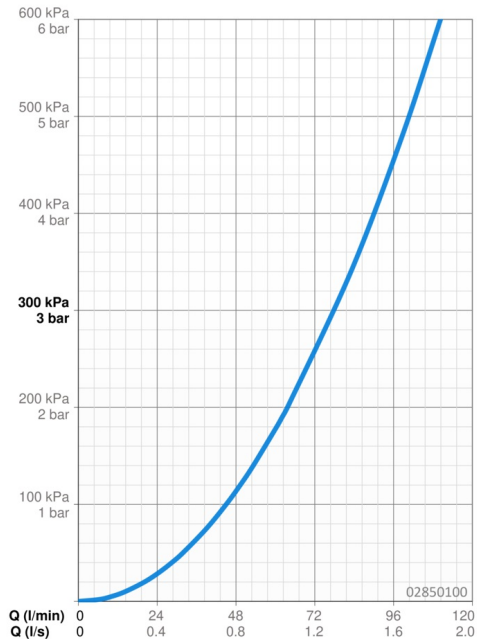
Dati tecnici

Caratteristiche flusso

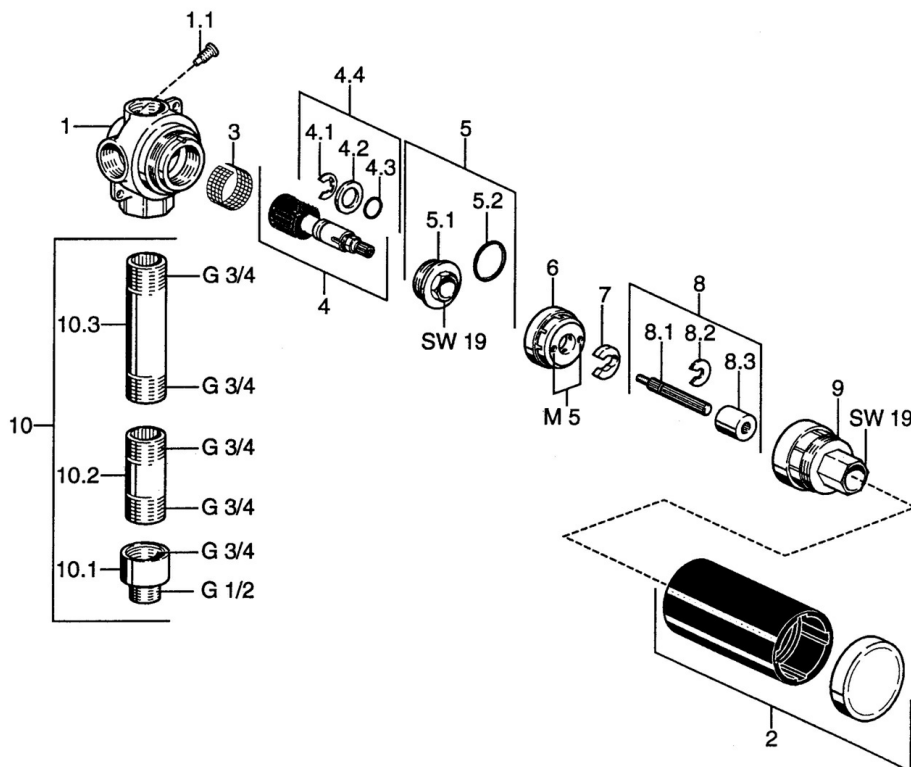
Portata 3 bar **78.0 l/min**

Caratteristiche tecniche

Misura DN (dimensione nominale) **DN20**
 Fornitura di acqua calda **max. +80°C**
 Pressione di esercizio **1-10 bar**
 Misura della connessione **G3/4**
 Materiale **Ottone**



Parti di ricambio



SP02850100

Nome	Codice
1.1 Viti di fissaggio, M6x12, AF2.5	59904804
2 Rosetta	59911745
3 Filtro	59910074
4 Deviatore	59911746
4.4 Set di fissaggio	59910076
5 Screw	59910077
5.2 O-ring, d 23.5x1.78	59905101
6	59911747
7 L'anello di bloccaggio	59911748
8 Mandrino	59911749
8.2 Anello	59910694
8.3 Adapter	59912318
9 Manicotto interno	59911750
10.1 Adapter, G3/4xG1/2 Fuori produzione	59911751
10.2 Capezzolo filetto, 60 mm Fuori produzione	59911752
10.3 Capezzolo filetto, 100 mm Fuori produzione	59911753
N.I. Prolunga, 70.5-105.5 mm Cromo	59911653