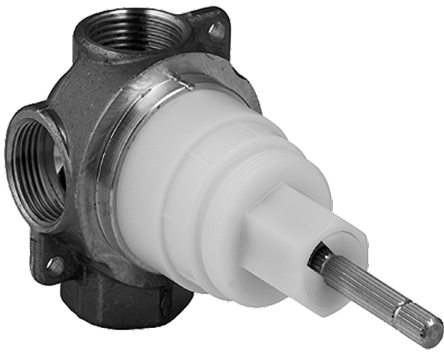
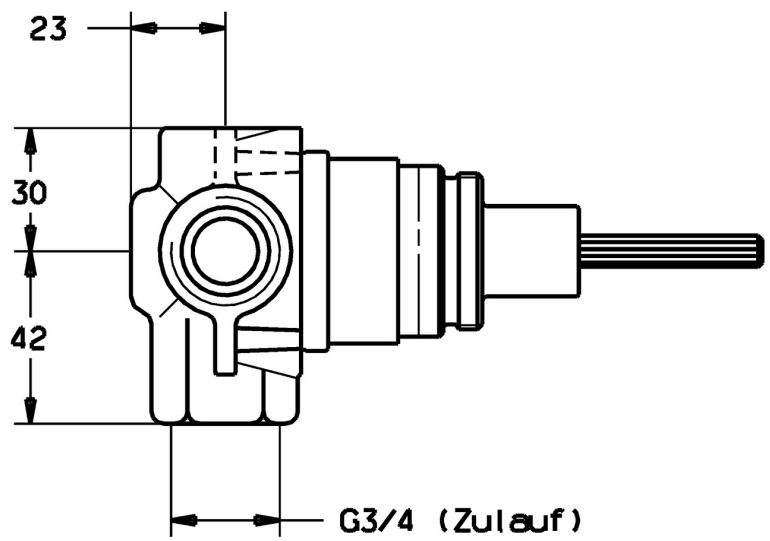
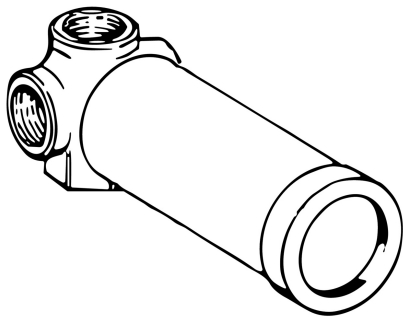


EAN: 4015474676855
static.hansa.com/02850100



- Equipement auxiliaire
- Encastré
- Montage mural encastré
- Inverseur à tourner
- Raccord direct, Filetage interne
- Corps en laiton DZR
- Sans kit de finition



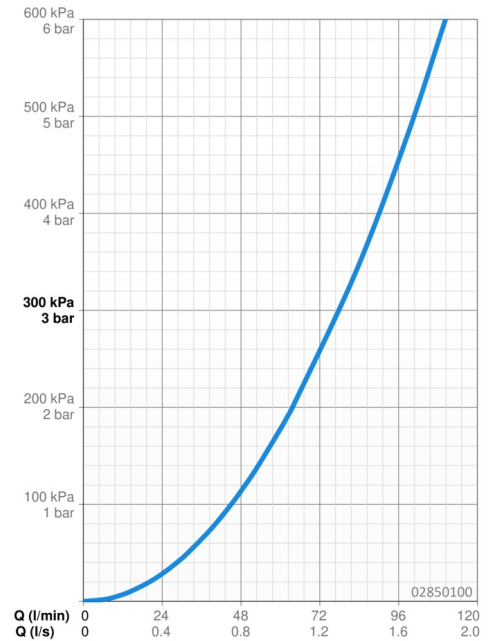
Caractéristiques techniques

Caractéristiques de débit

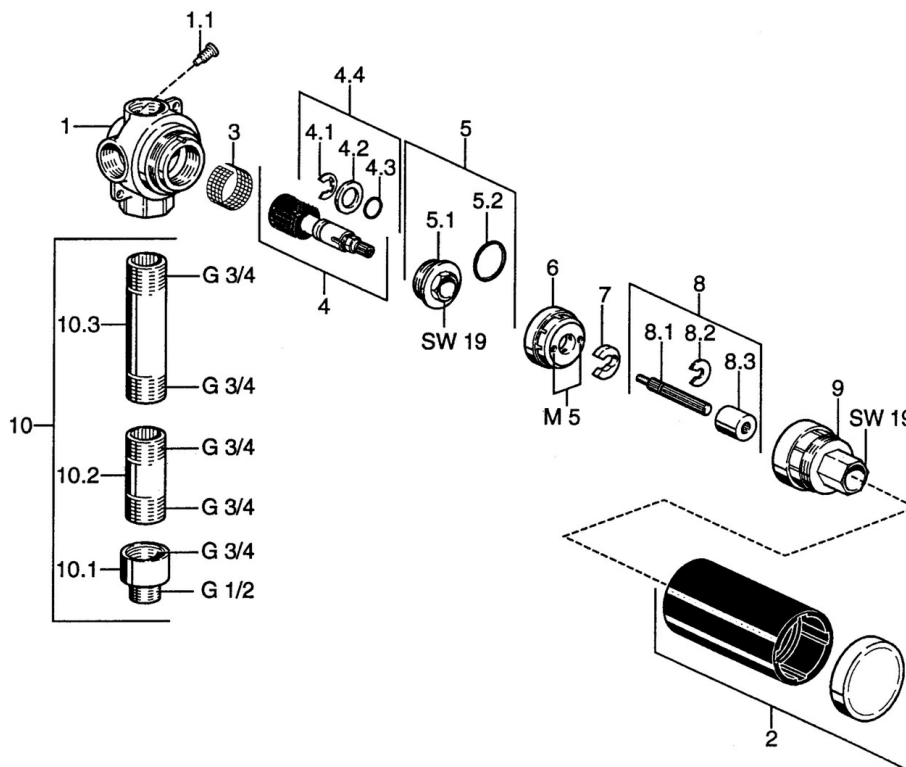
Débit à 3 bar **78.0 l/min**

Caractéristiques techniques

Taille DN (diamètre nominal) **DN20**
 Alimentation en eau chaude **max. +80°C**
 Pression de service **1-10 bar**
 Taille de raccord **G3/4**
 Matériau **brass**



Pièces de rechange



SP02850100

Nom	Code
1.1 Vis, M6x12, AF2.5	59904804
2 Rosace	59911745
3 Tête de douche	59910074
4 Inverseur	59911746
4.4 Ensemble de fixation	59910076
5 Vis	59910077
5.2 Joint, d 23.5x1.78	59905101
6	59911747
7 La bague de verrouillage	59911748
8 Broche	59911749
8.2 Anneau	59910694
8.3 Adaptateur	59912318
9 Manchon intérieur	59911750
10.1 Adaptateur, G3/4xG1/2 Arrêté	59911751
10.2 Mamelon de fil, 60 mm Arrêté	59911752
10.3 Mamelon de fil, 100 mm Arrêté	59911753
N.I. Rallonge pour mitigeur encastrés, 70.5-105.5 mm	59911653