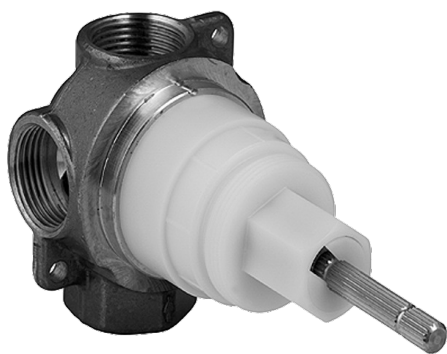
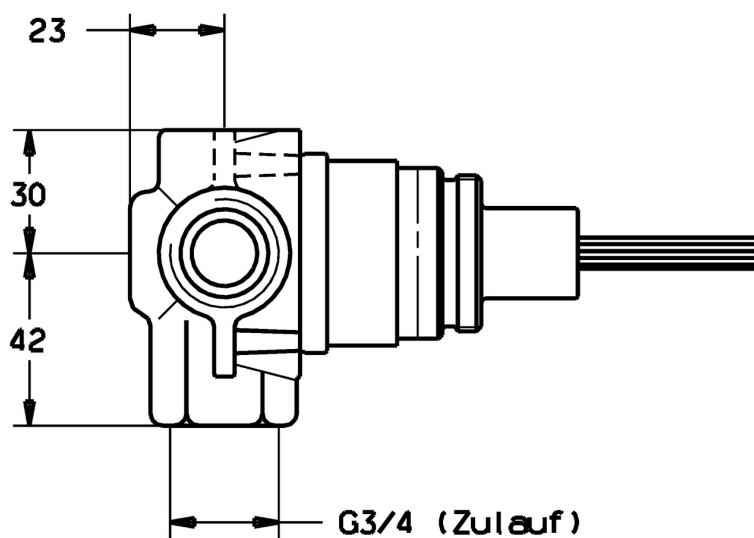
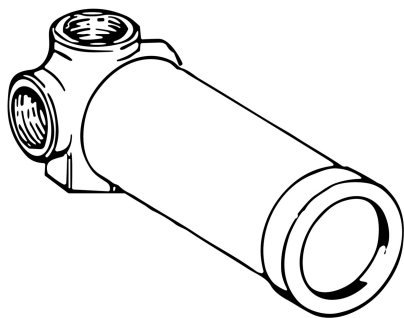


EAN: 4015474676855  
[static.hansa.com/02850100](http://static.hansa.com/02850100)



- Zubehör
- Unterputz Einbaukörper
- Wandmontage für Unterputz-Einbaukörper
- Drehumsteller, druckunabhängig
- direkter Anschluss, Innengewinde
- Armaturenkörper aus entzinkungsbeständigem Messing (DZR)
- Ohne Fertigmontageset
- 3 Abgänge 3/4" Innengewinde; 2 Abgänge ohne Bypass Schraube und Abgang links; ohne Vorabspernung



## Technische Daten

### Durchflusseigenschaften

Durchfluss bei 3 bar

**78.0 l/min**

### Technische Eigenschaften

DN-Größe (Nennmaß)

**DN20**

Warmwasserversorgung

**max. +80°C**

Arbeitsdruck

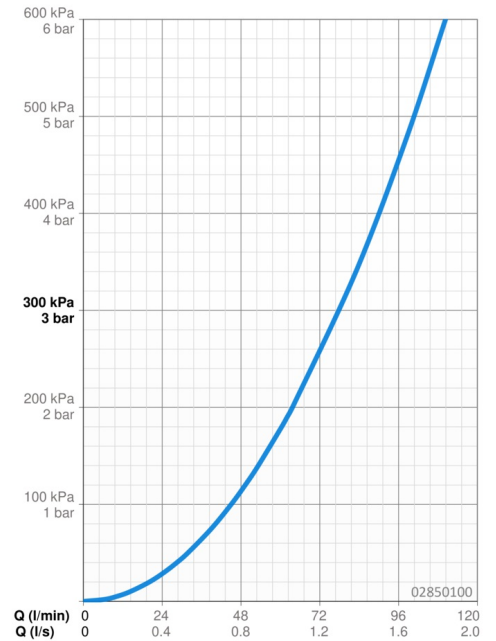
**1-10 bar**

Anschlussgröße

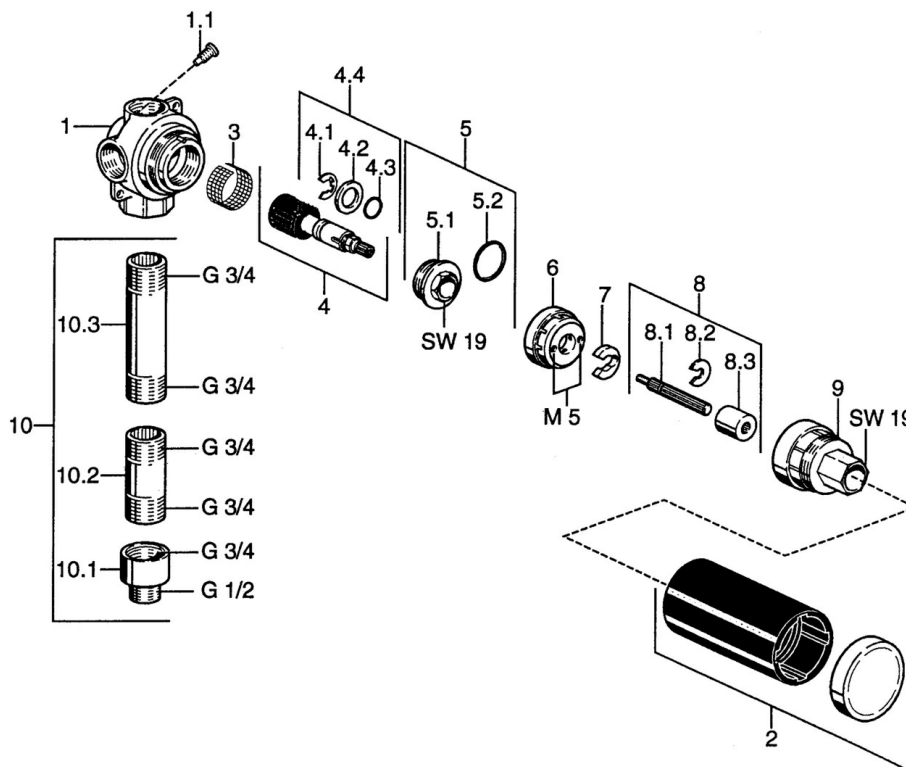
**G3/4**

Werkstoff

**Messing**



## Ersatzteile



### SP02850100

	Name	Art.-Nr.
1.1	Befestigungsschraube, M6x12, AF2.5	59904804
2	Abdeckhülse	59911745
3	Sieb	59910074
4	Umsteller, automatisch	59911746
4.4	Befestigungssatz	59910076
5	Schraube	59910077
5.2	O-Ring, d 23.5x1.78	59905101
6	Kegelhülse	59911747
7	Sicherungsring	59911748
8	Spindel	59911749
8.2	Ring	59910694
8.3	Adapter	59912318
9	Innenhülse	59911750
10.1	Adapter, G3/4xG1/2 Ausgelaufen	59911751
10.2	Gewindenippel, 60 mm Ausgelaufen	59911752
10.3	Gewindenippel, 100 mm Ausgelaufen	59911753
N.I.	Verlängerungssatz, 70.5-105.5 mm	59911653