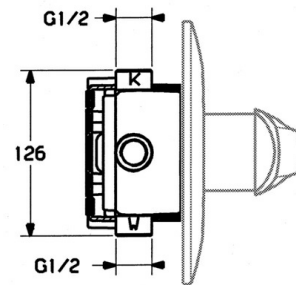
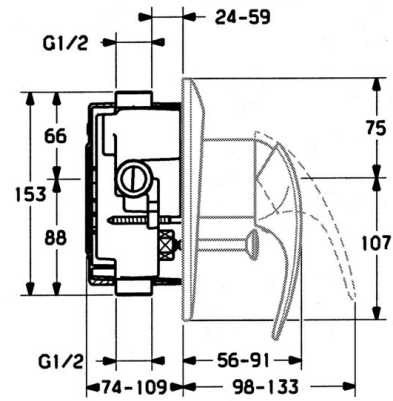


EAN: 4015474635548
static.hansa.com/0284910182

- Baignoire et douche
- Kit de finition, Monocommande
- Montage mural encastré
- Blanc

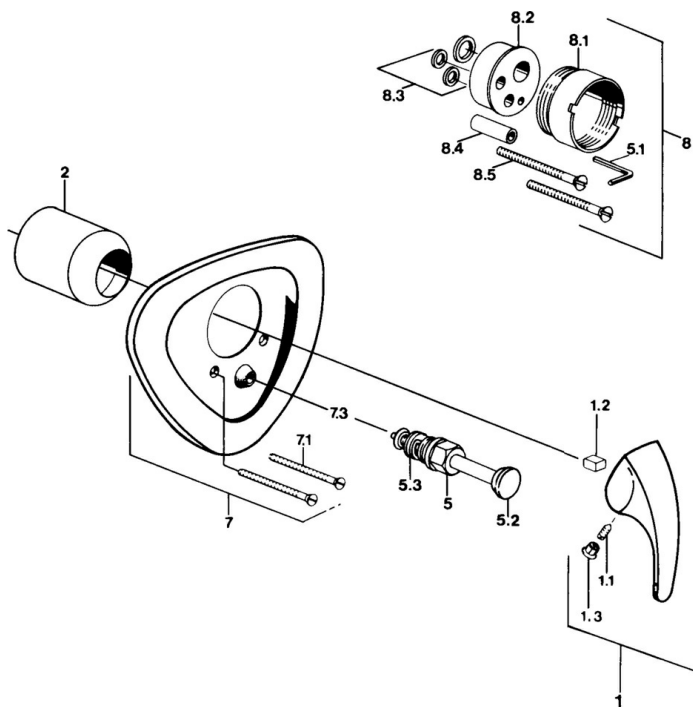


Caractéristiques techniques

Caractéristiques techniques

Alimentation en eau chaude	max. +80°C
Pression de service	0.5-10 bar

Pièces de rechange



SP02849101

	Nom	Code
1.1	Vis, M5x8, SW2.5	59904755
1.2	Kit de joints pour bec	59904778
1.3	Bouchon cache trou, hot/cold	59906705
5	Inverseur	59911156
5	Inverseur Blanc Arrêté	59910901
5	Inverseur Laiton Arrêté	59910904
5.3	Set de fixation pour bec	59904791
7.1	Vis, M5x65 Blanc Arrêté	59906672
7.1	Vis, M5x65	59904847
7.3	Chape crantée	59904846
8	Rallonge pour mitigeur encastrés, 20 mm	59904983