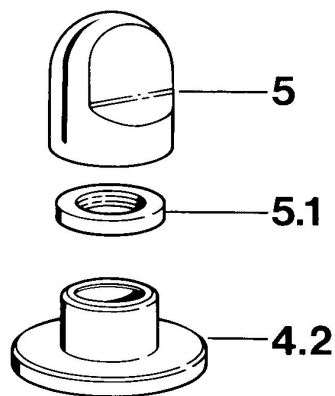


EAN: 4015474610675
static.hansa.com/0283910593



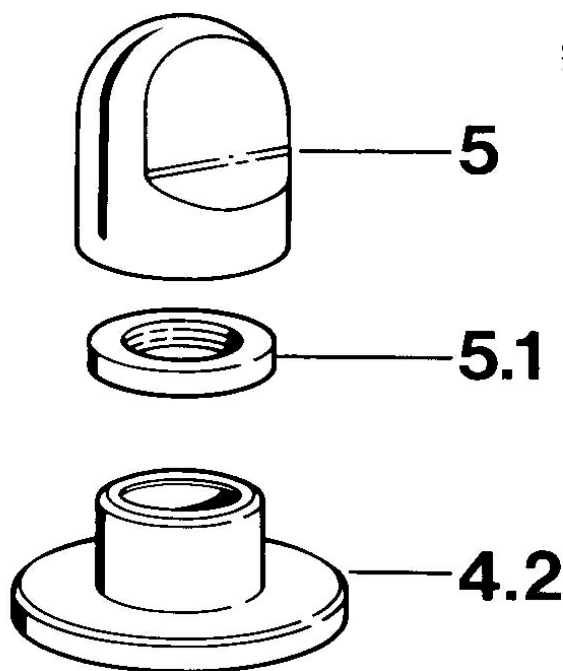
- Accessori

Dati tecnici

Caratteristiche tecniche

Fornitura di acqua calda	max. +80°C
Pressione di esercizio	0.5-10 bar

Parti di ricambio



SP02839105

	Nome	Codice
4.2	Piastra Bianco Fuori produzione	59910096
4.2	Piastra, d 70 mm Cromo	59910094
4.2	Piastra Cromo/Satinato Fuori produzione	59910095
5	Maniglia Cromo	59910363
5	Maniglia Bianco Fuori produzione	59910364
5.1	, M24x1.5	59910159