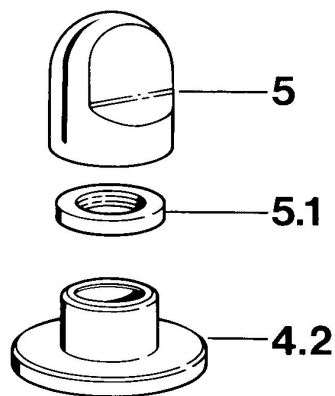


EAN: 4015474610651  
[static.hansa.com/0283910586](http://static.hansa.com/0283910586)



- Equipement auxiliaire

## Caractéristiques techniques

### Caractéristiques techniques

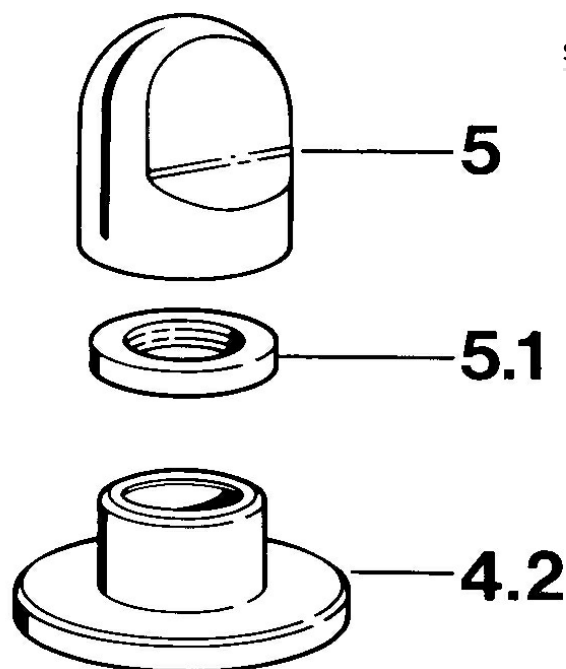
Alimentation en eau chaude

max. +80°C

Pression de service

0.5-10 bar

## Pièces de rechange



### SP02839105

	Nom	Code
4.2	Rosaces Blanc Arrêté	59910096
4.2	Rosaces, d 70 mm	59910094
4.2	Rosaces Chrome/Satin Arrêté	59910095
5	Levier	59910363
5	Levier Blanc Arrêté	59910364
5.1	, M24x1.5	59910159