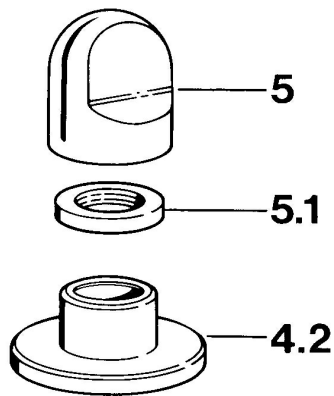


EAN: 4015474610620
static.hansa.com/0283910581



- Príslušenstvo

Technické údaje

Technické vlastnosti

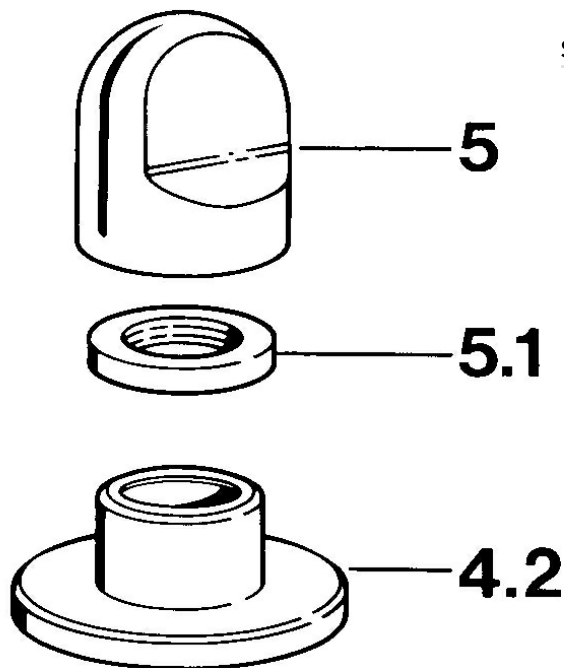
Dodávka teplej vody

max. +80°C

Pracovný tlak

0.5-10 bar

Náhradné diely



SP02839105

| | Názov | Kód |
|-----|--------------------------------------|----------|
| 4.2 | Kryt príruby Biela Ukončené | 59910096 |
| 4.2 | Kryt príruby, d 70 mm | 59910094 |
| 4.2 | Kryt príruby Chróm/Saténová Ukončené | 59910095 |
| 5 | Rukoväť | 59910363 |
| 5 | Rukoväť Biela Ukončené | 59910364 |
| 5.1 | , M24x1.5 | 59910159 |