

EAN: 4015474610606
static.hansa.com/0283910542



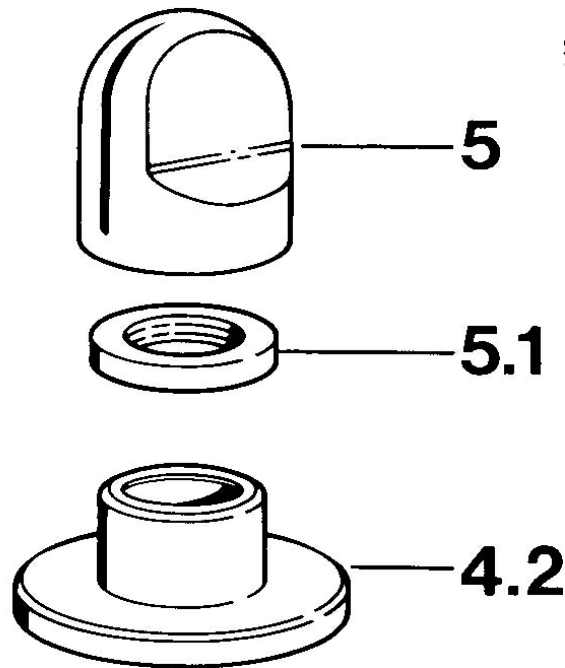
- Equipement auxiliaire
- Aranja/Laiton

Caractéristiques techniques

Caractéristiques techniques

Alimentation en eau chaude	max. +80°C
Pression de service	0.5-10 bar

Pièces de rechange



SP02839105

	Nom	Code
4.2	Rosaces Blanc Arrêté	59910096
4.2	Rosaces, d 70 mm	59910094
4.2	Rosaces Chrome/Satin Arrêté	59910095
5	Levier	59910363
5	Levier Blanc Arrêté	59910364
5.1	, M24x1.5	59910159