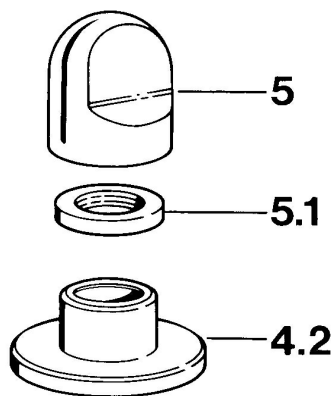


EAN: 4015474610606
static.hansa.com/0283910542



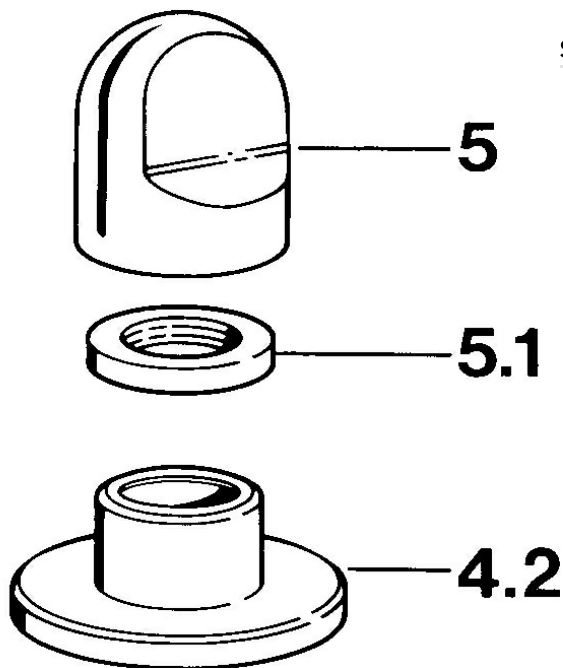
- Příslušenství
- Aranža/ušlechtilá mosaz

Technické údaje

Technické vlastnosti

Zdroj teplé vody max. +80°C
 Pracovní tlak 0.5-10 bar

Náhradní díly



SP02839105

	Název	Kód
4.2	Kryt příruby Bílá Ukončeno	59910096
4.2	Kryt příruby, d 70 mm	59910094
4.2	Kryt příruby Chrom/saténová Ukončeno	59910095
5	Ovládací páka	59910363
5	Ovládací páka Bílá Ukončeno	59910364
5.1	, M24x1.5	59910159