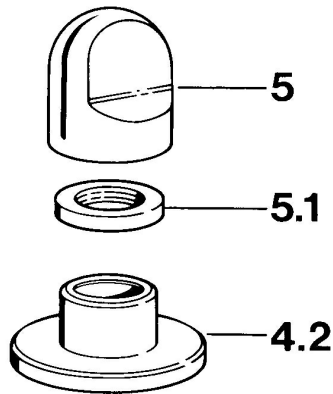


EAN: 4015474643406
static.hansa.com/0283910540



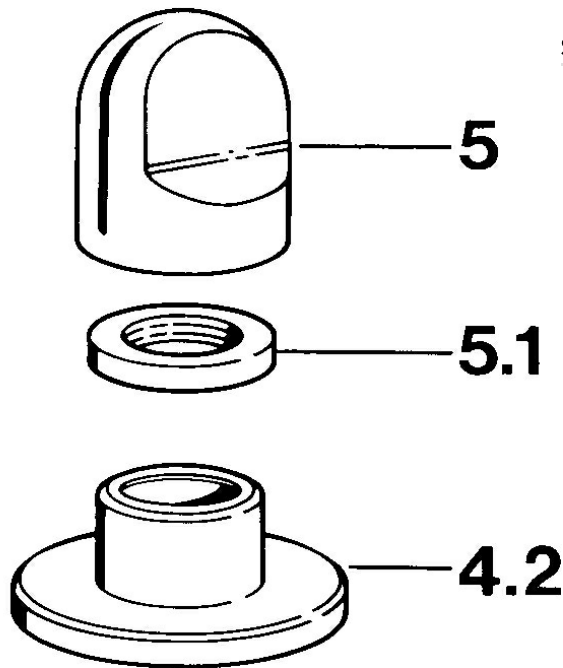
- Príslušenstvo
- Aranža

Technické údaje

Technické vlastnosti

Dodávka teplej vody max. +80°C
 Pracovný tlak 0.5-10 bar

Náhradné diely



SP02839105

	Názov	Kód
4.2	Kryt príruby Biela Ukončené	59910096
4.2	Kryt príruby, d 70 mm	59910094
4.2	Kryt príruby Chróm/Saténová Ukončené	59910095
5	Rukoväť	59910363
5	Rukoväť Biela Ukončené	59910364
5.1	, M24x1.5	59910159