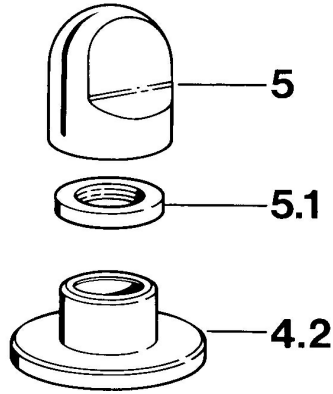


EAN: 4015474643406
static.hansa.com/0283910540



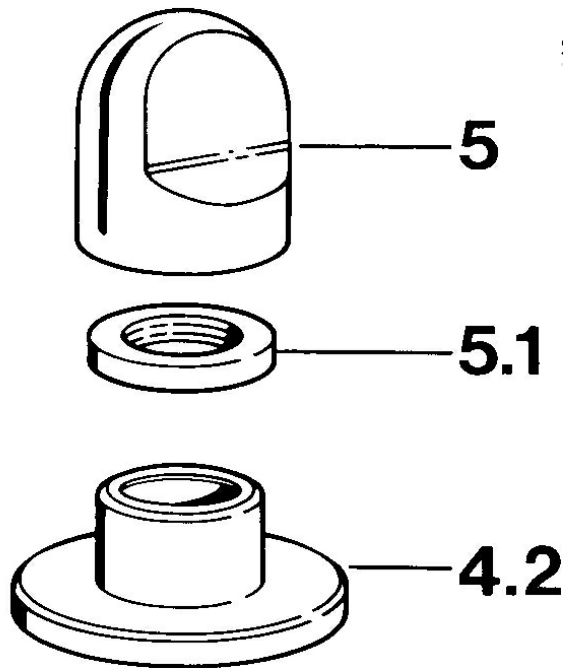
- Equipement auxiliaire
- Aranja

Caractéristiques techniques

Caractéristiques techniques

Alimentation en eau chaude **max. +80°C**
 Pression de service **0.5-10 bar**

Pièces de rechange



SP02839105

| | Nom | Code |
|-----|-----------------------------|----------|
| 4.2 | Rosaces Blanc Arrêté | 59910096 |
| 4.2 | Rosaces, d 70 mm | 59910094 |
| 4.2 | Rosaces Chrome/Satin Arrêté | 59910095 |
| 5 | Levier | 59910363 |
| 5 | Levier Blanc Arrêté | 59910364 |
| 5.1 | , M24x1.5 | 59910159 |