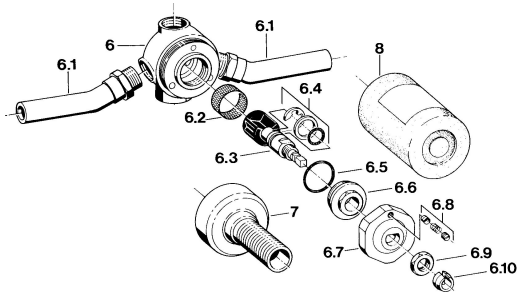


EAN: 4015474595361
static.hansa.com/02810100

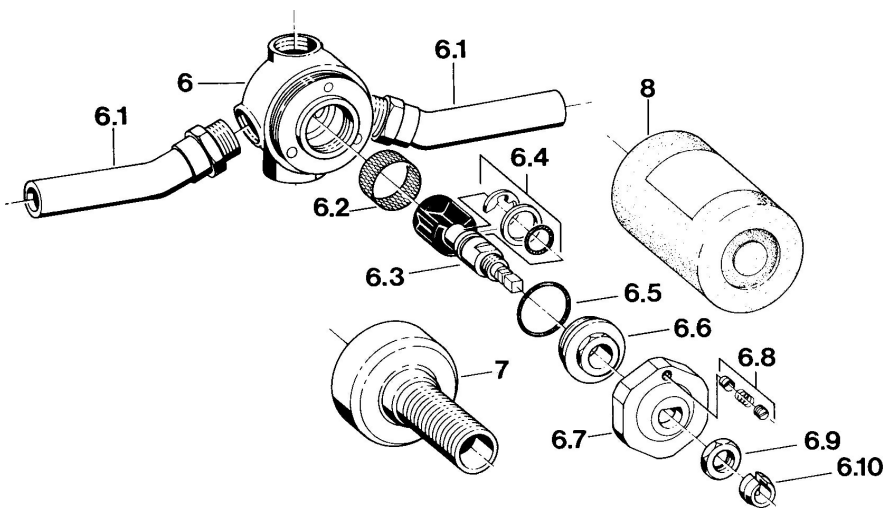


• Equipement auxiliaire

• Chrome

Caractéristiques techniques

Pièces de rechange



SP02810100

	Nom	Code
1.1	Écrou de maintien Arrêté	59910064
2	Levier Arrêté	59910182
3	Rosaces Arrêté	59910065
5.2	Pince à ressort	59901017
5.3	La partie intérieure	59901621
5.4	Rallonge pour mitigeur encastrés, 80 mm	59910424
5.5	Anneau	59910694
5.6	Adaptateur Blanc	59910235
6.2	Tête de douche	59910074
6.4	Ensemble de fixation	59910076
6.5	Joint, d 23.5x1.78	59905101
6.6	Vis	59910077
6.7	Plate Arrêté	59910078
6.8	Goupille Arrêté	59910079
6.9	Écrou Arrêté	59910080
6.10	Pièce de fixation Arrêté	59901018
7	Kit de joints pour bec Arrêté	59910081