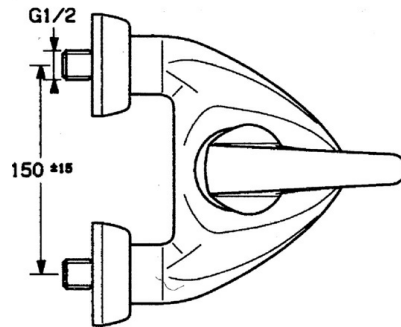
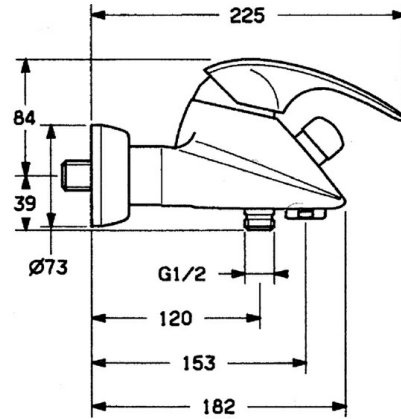


EAN: 4015474635777
static.hansa.com/0274210194

- Vasca & doccia
- Monocomando
- Montaggio a parete
- Ottone lucido
- Valvola/e di non ritorno
- Silenziatore

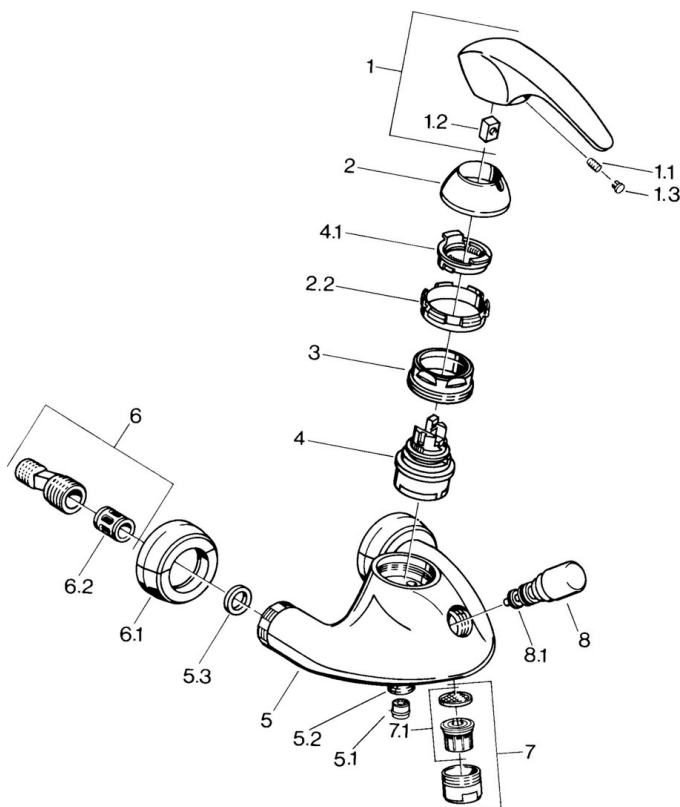


Dati tecnici

Caratteristiche tecniche

Fornitura di acqua calda	max. +80°C
Pressione di esercizio	0.5-10 bar
Backflow prevention (EN1717)	EB

Parti di ricambio



SP02742101

	Nome	Codice
1.1	Screw, M5x8, SW2.5	59904755
1.2	Adattatore	59904778
1.3	Tappo, hot/cold	59906705
2	Cappuccio Cromo Fuori produzione	59910582
2.2	Fornitura Fuori produzione	59910586
3	Vite eye, M50x1, SW45	59904775
4	Cartuccia, 4.8 eco	59904601
4.1	Hot water limiter	59904759
5.1	Valvola antiriflusso	59905714
5.2	Capezzolo filetto, G1/2xM18x1	59911384
5.3	Anello di tenuta, 23.9x15.2x2	59902689
6	Connettore eccentrico, G3/4xG1/2, DN15	59910254
6.1	Cromo Fuori produzione	59911022
6.2	Silenziatore	59904792
7	Aereatore, M28x1 Ottone lucido Fuori produzione	59906687
7	Aereatore, M28x1 C Bianco Fuori produzione	59905683
7	Aereatore, M28x1 C Cromo	59902088
7.1	Aereatore, M22/M24	59905873
8	Deviatore Bianco Fuori produzione	59910804
8	Deviatore Cromo	59910803
8.1	Kit di guarnizione	59904791