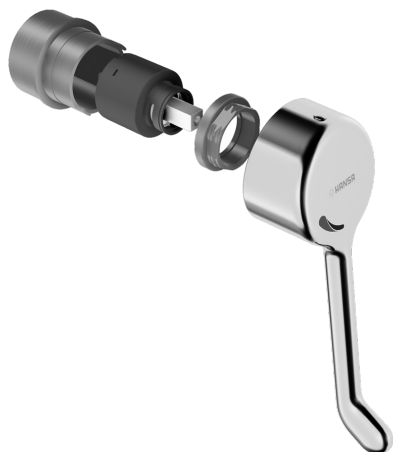
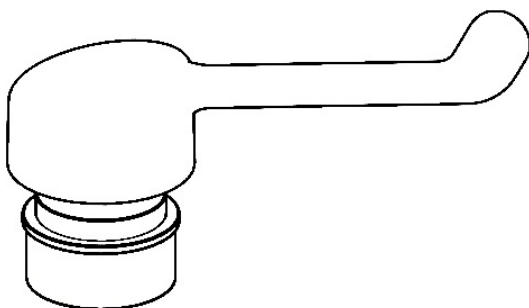


EAN: 4015474267350
static.hansa.com/02710000



- Equipement auxiliaire
- Levier de sécurité pour la température de l'eau, Levier monocommande, Levier avec symbole C+F
- Cartouche céramique de \varnothing 35 mm pour contrôle de température et de débit



Caractéristiques techniques