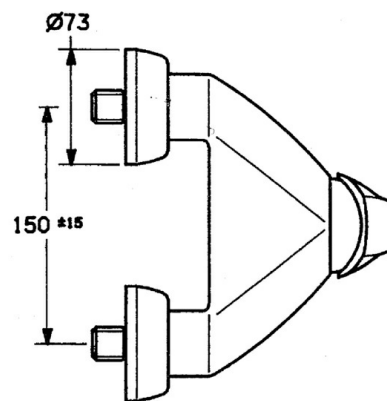
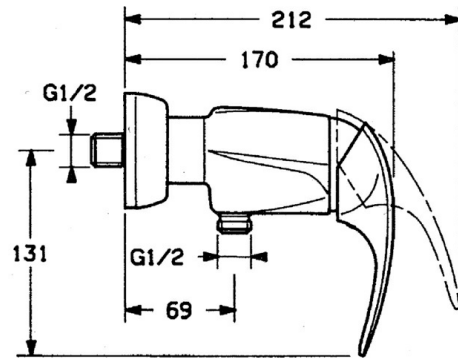


EAN: 4015474635333  
[static.hansa.com/0267010194](https://static.hansa.com/0267010194)

- Soluzioni doccia
- Monocomando
- Montaggio a parete
- Ottone lucido
- Valvola/e di non ritorno
- Silenziatore

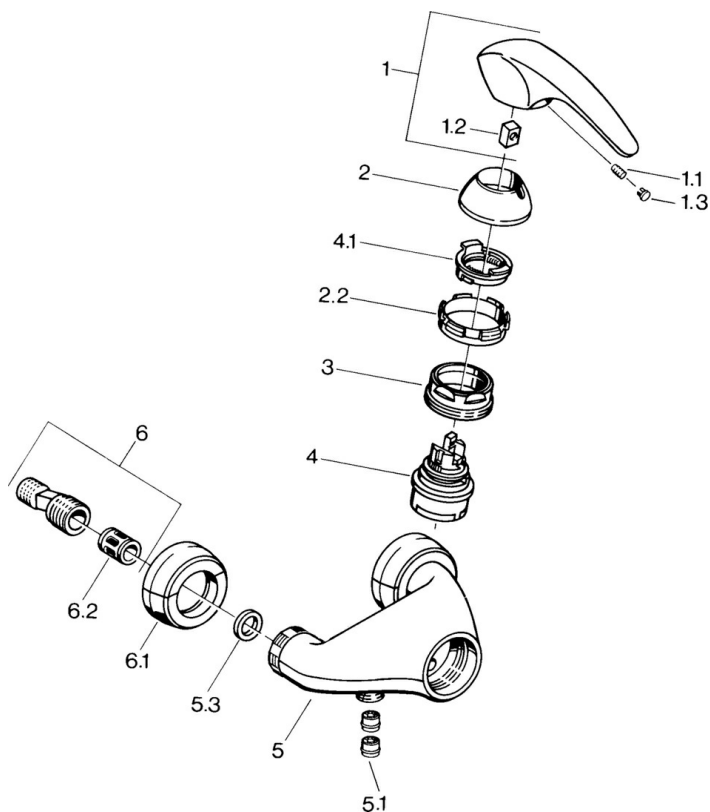


## Dati tecnici

### Caratteristiche tecniche

Fornitura di acqua calda	max. +80°C
Pressione di esercizio	0.5-10 bar
Backflow prevention (EN1717)	EB

## Parti di ricambio



### SP02670101

	Nome	Codice
1.1	Screw, M5x8, SW2.5	59904755
1.2	Adattatore	59904778
1.3	Tappo, hot/cold	59906705
2	Cappuccio Cromo Fuori produzione	59910582
2.2	Fornitura Fuori produzione	59910586
3	Vite eye, M50x1, SW45	59904775
4	Cartuccia, 4.8 eco	59904601
4.1	Hot water limiter	59904759
5.1	Valvola antiriflusso	59905714
6	Connettore eccentrico, G3/4xG1/2, DN15	59910254
6.1	Cromo Fuori produzione	59911022
6.2	Silenziatore	59904792