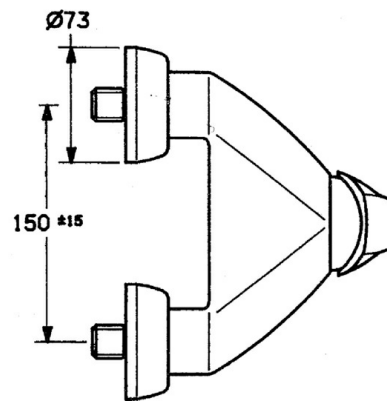
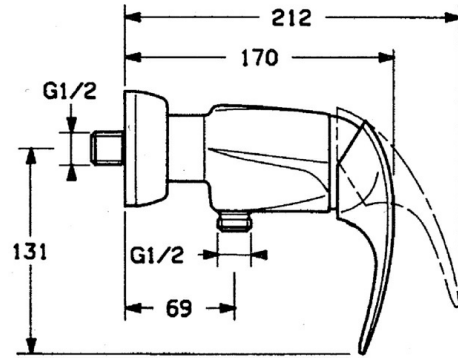


EAN: 4015474635333
static.hansa.com/0267010194

- Solutions de douche
- Monocommande
- Montage mural
- Laiton
- Valve(s) anti-retour
- Silencieux

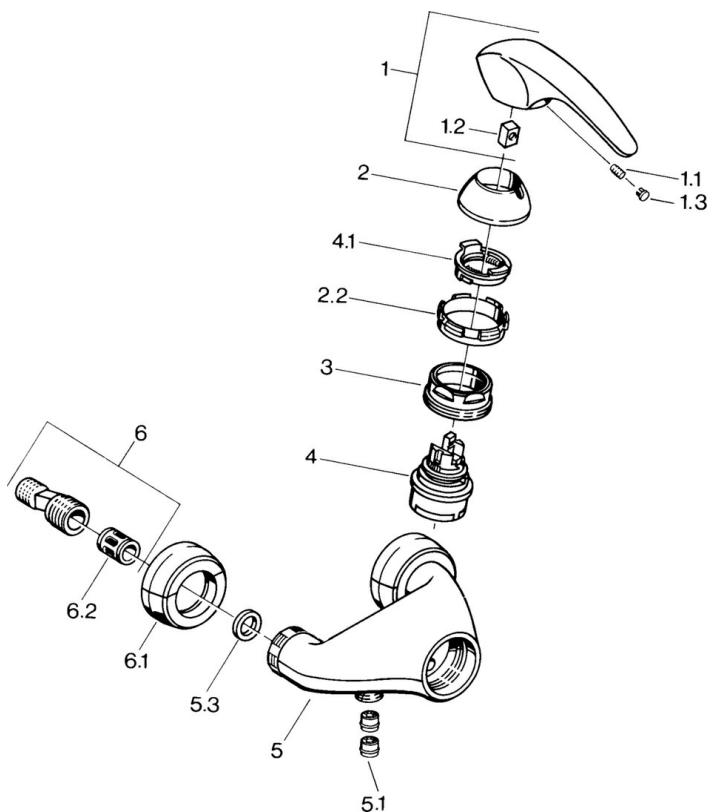


Caractéristiques techniques

Caractéristiques techniques

Alimentation en eau chaude	max. +80°C
Pression de service	0.5-10 bar
Dispositif de protection (EN1717)	EB

Pièces de rechange



SP02670101

	Nom	Code
1.1	Vis, M5x8, SW2.5	59904755
1.2	Kit de joints pour bec	59904778
1.3	Bouchon cache trou, hot/cold	59906705
2	Chape Arrêté	59910582
2.2	Matériel Arrêté	59910586
3	Vis Loop, M50x1, SW45	59904775
4	Cartouche, 4.8 eco	59904601
4.1	Hot water limiter	59904759
5.1	Clapet anti-retour	59905714
6	Connecteur excentrique, G3/4xG1/2, DN15	59910254
6.1	Rosaces la paire Arrêté	59911022
6.2	Silencieux	59904792