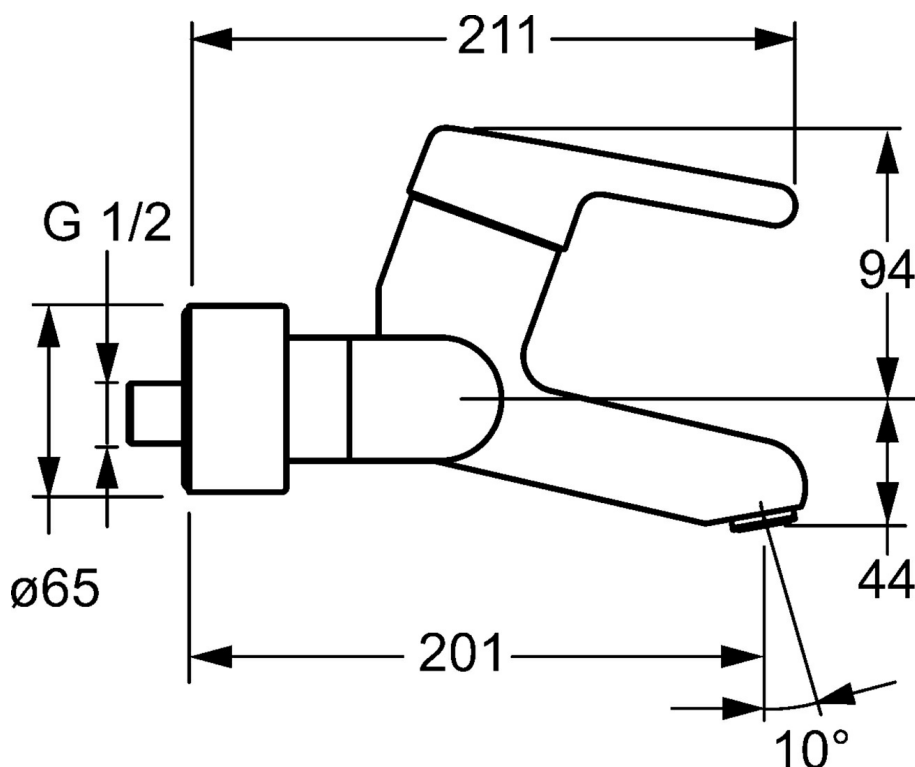
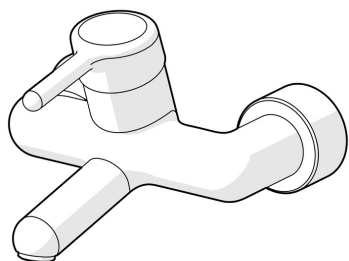


EAN: 4015474267367
static.hansa.com/02622103



- Zdravotná starostlivosť a opatrovatelstvo
- Jednopáková
- Nástenná montáž
- Chróm
- Pevné výtokové rameno
- Aerátor s laminárnym prúdom vody
- Páka so symbolom teplej a studenej vody, Jedna ovládacia páka / rukovät
- Excentrické etážky, Krycia doska (y), Trojito tesnené krycie ružice
- Telo batérie z mosadze DZR, Povrchy prichádzajúce do styku s pitnou vodou obsahujú menej ako 0,3% olova, Vodné cesty bez poniklovania



Technické údaje

Technické vlastnosti

Dodávka teplej vody	max. +80°C
Pracovný tlak	0.5-10 bar
Vzdialenosť na inštaláciu	cc150 ± 10 mm
Dĺžka / Výška	201 mm
Materiál	Mosadz

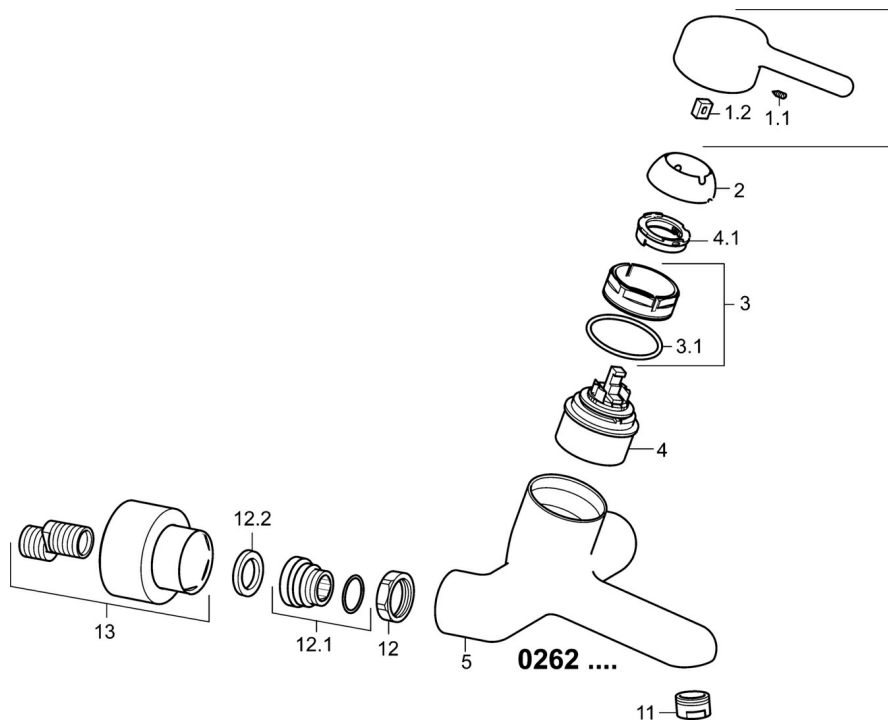
Predpisy

Norma EN	EN 817
Trieda hlučnosti	I (ISO 3822)

Schválenia a Prehlásenia

DVGW	NW-6506CR0028
ABP	PA-IX 28489/IB

Náhradné diely



SP02622103

	Názov	Kód
1	Ovládacia rukoväť, L=93 mm	59914072
1.1	Skrutka, M5x8, SW2.5	59904755
1.2	Klzné puzdro	59904778
2	Krytka	59914069
3	Pritlačná matica, M50x1, SW45	59914070
3.1	O-kružok, d 46x2	59912470
4	Kartuš, 4.8 Classic	59911437
4.1	Hot water limiter	59904759
11	Aerator, M24x1 STD PL HC A Laminar (2013-)	59914054
12	Pripojovacie matice, G3/4, AF30	59902230
12.1	Pristúpenie	59913400
12.2	Tesniaci krúžok, 23.9x15.2x2	59902689
13	Sada krycích ružíc (2 ks) Ukončené	02720000
N.I.	Kľúč, SW45/SW50	59905190