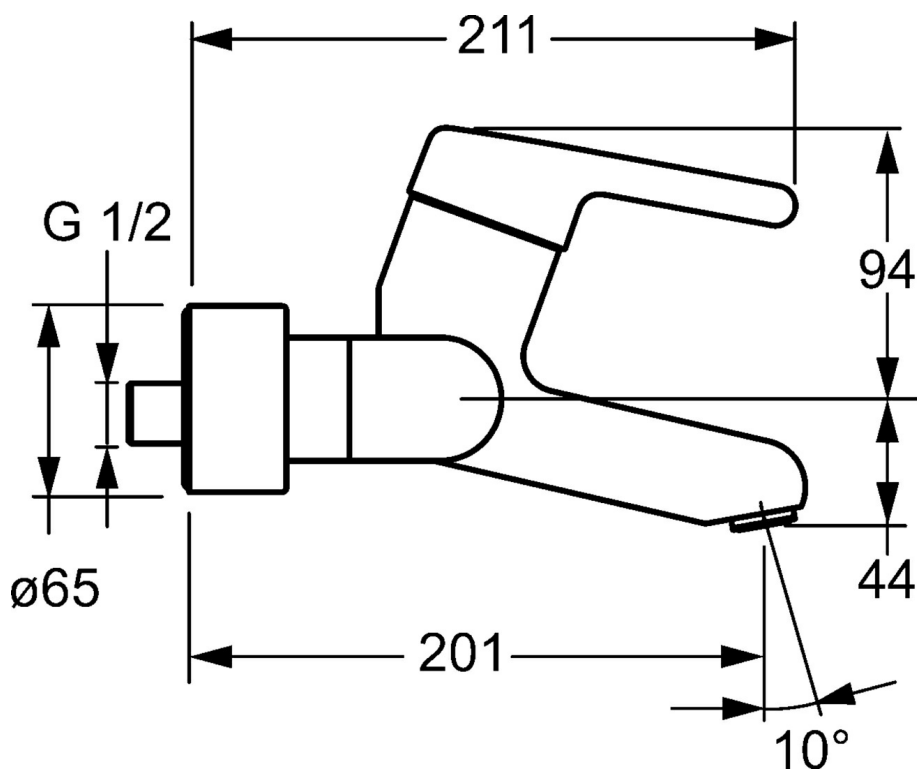
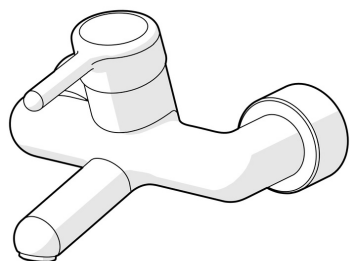


EAN: 4015474267367  
[static.hansa.com/02622103](http://static.hansa.com/02622103)



- Health & Care
- Monocomando
- Montaggio a parete
- Cromo
- Bocca fissa
- Getto laminare
- Leva con simbolo F+C, Leva/Manopola monocomando
- Raccordi a S eccentrici, Placca/Placche, Rosone con tripla guarnizione
- Ottone DZR, Corpo interno in ottone a basso contenuto di piombo < 0,3 %, Condotti acqua senza rivestimento in nichel



## Dati tecnici

### Caratteristiche tecniche

|                             |                      |
|-----------------------------|----------------------|
| Fornitura di acqua calda    | <b>max. +80°C</b>    |
| Pressione di esercizio      | <b>0.5-10 bar</b>    |
| Profondità di installazione | <b>cc150 ± 10 mm</b> |
| Lunghezza / altezza         | <b>201 mm</b>        |
| Materiale                   | <b>Ottone</b>        |

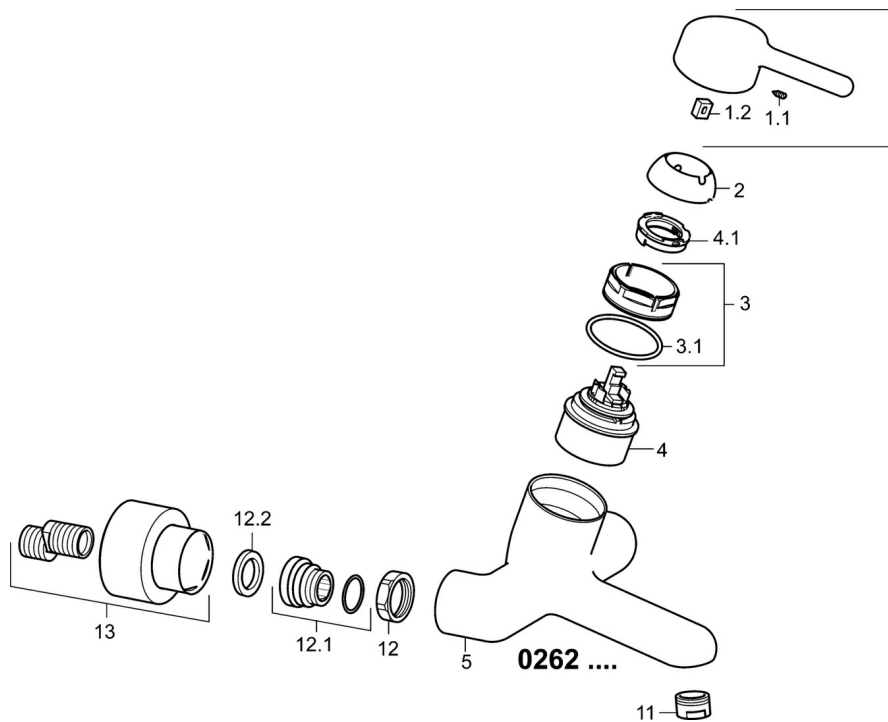
### Norme

|                      |                     |
|----------------------|---------------------|
| Standard EN          | <b>EN 817</b>       |
| Classe di rumorosità | <b>I (ISO 3822)</b> |

### Certificati/Dichiarazioni

|      |                       |
|------|-----------------------|
| DVGW | <b>NW-6506CR0028</b>  |
| ABP  | <b>PA-IX 28489/IB</b> |

## Parti di ricambio



### SP02622103

|      | Nome  | Codice   |
|------|---|----------|
| 1    | Leva, L=93 mm Cromo                               | 59914072 |
| 1.1  | Screw, M5x8, SW2.5                                | 59904755 |
| 1.2  | Adattatore  | 59904778 |
| 2    | Cappuccio Cromo                                   | 59914069 |
| 3    | Dado di fissaggio, M50x1, SW45                    | 59914070 |
| 3.1  | O-ring, d 46x2                                    | 59912470 |
| 4    | Cartuccia, 4.8 Classic                            | 59911437 |
| 4.1  | Hot water limiter                                 | 59904759 |
| 11   | Areatore, M24x1 STD PL HC A Laminar (2013-) Cromo | 59914054 |
| 12   | Dado di collegamento, G3/4, AF30                  | 59902230 |
| 12.1 | Accessione  | 59913400 |
| 12.2 | Anello di tenuta, 23.9x15.2x2                     | 59902689 |
| 13   | Cromo Fuori produzione                            | 02720000 |
| N.I. | Chiave, SW45/SW50                                 | 59905190 |