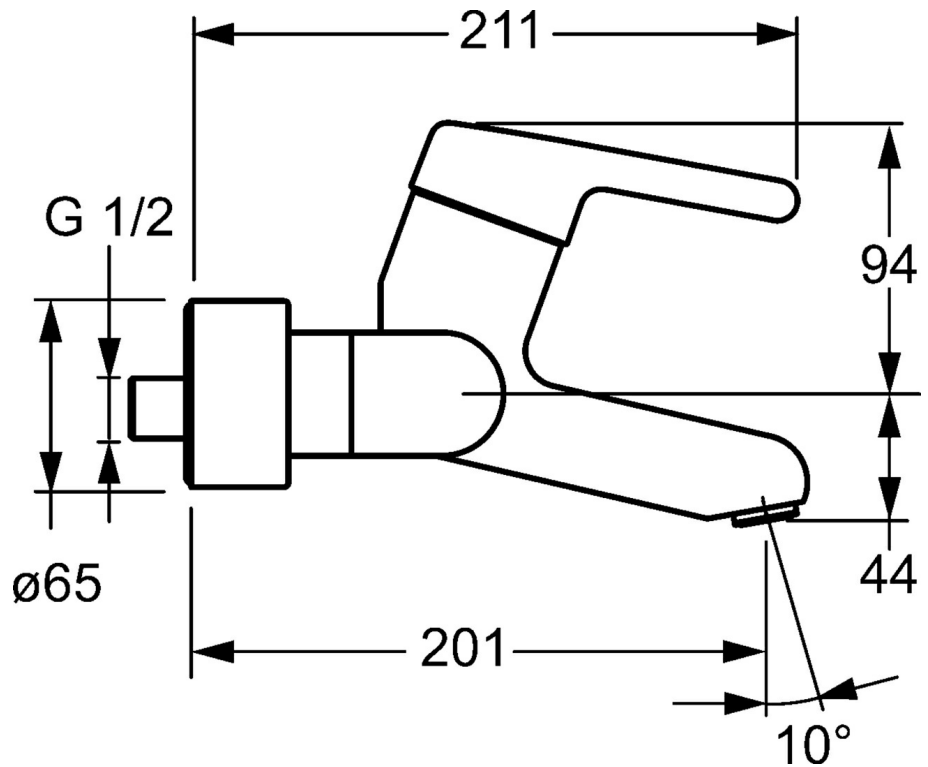
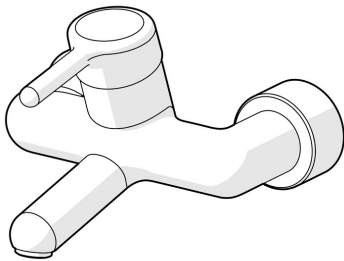


EAN: 4015474267367  
[static.hansa.com/02622103](http://static.hansa.com/02622103)



- Gesundheit & Pflege
- Einhebelmischer
- Wandmontage
- Chrom
- Feststehender Auslauf
- Kristallklarer Laminarstrahl
- Hebel mit W+K-Kennzeichnung, Einhandbedienhebel/Griff
- S-Anschlüsse, Abdeckung(en), Rosetten 3-fach abgedichtet
- Armaturenkörper aus entzinkungsbeständigem Messing (DZR), Messing in Trinkwasserkontakt enthält weniger als 0,3% Blei, Wasserwege ohne Nickelbeschichtung



## Technische Daten

### Technische Eigenschaften

Warmwasserversorgung	max. +80°C
Arbeitsdruck	0,5-10 bar
Installationsabstand	cc150 ± 10 mm
Länge / Höhe	201 mm
Werkstoff	Messing

### Vorschriften

EN Standard	EN 817
Geräuschklasse	I (ISO 3822)

### Zulassungen und Deklarationen

DVGW	NW-6506CR0028
ABP	PA-IX 28489/IB

