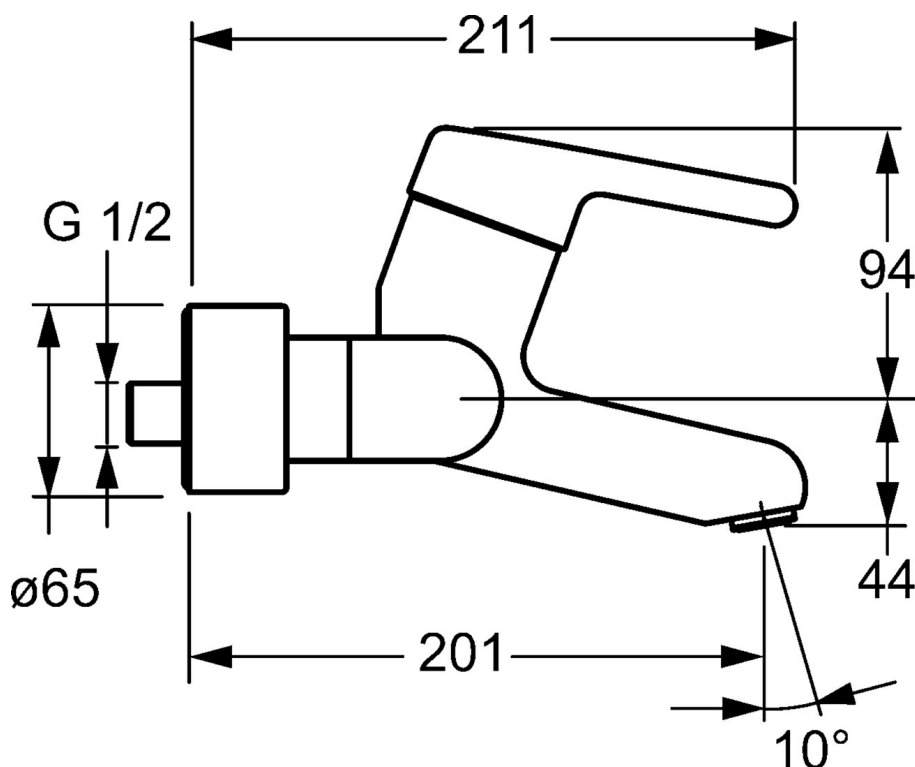
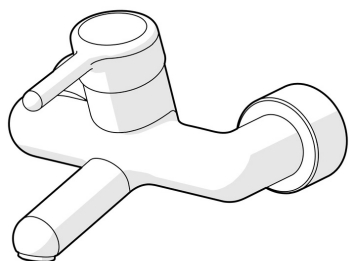


EAN: 4015474267367
static.hansa.com/02622103



- Zdraví a péče
- Jednopáková
- Montáž na zeď
- Chrom
- Pevné výtokové rameno
- Aerátor s laminárním proudem vody
- Páka se symboly teplé a studené vody, Jedna ovládací páka / rukojeť
- Etážky, Krycí deska(y), Trojitě těsněné krycí růžice
- Tělo baterie z mosazi DZR, Povrchy přicházející do styku s pitnou vodou obsahují méně než 0,3 % olova, Vodní cesty bez poniklování



Technické údaje

Technické vlastnosti

Zdroj teplé vody	max. +80°C
Pracovní tlak	0.5-10 bar
Instalační šířka	cc150 ± 10 mm
Délka/výška	201 mm
Materiál	Mosaz

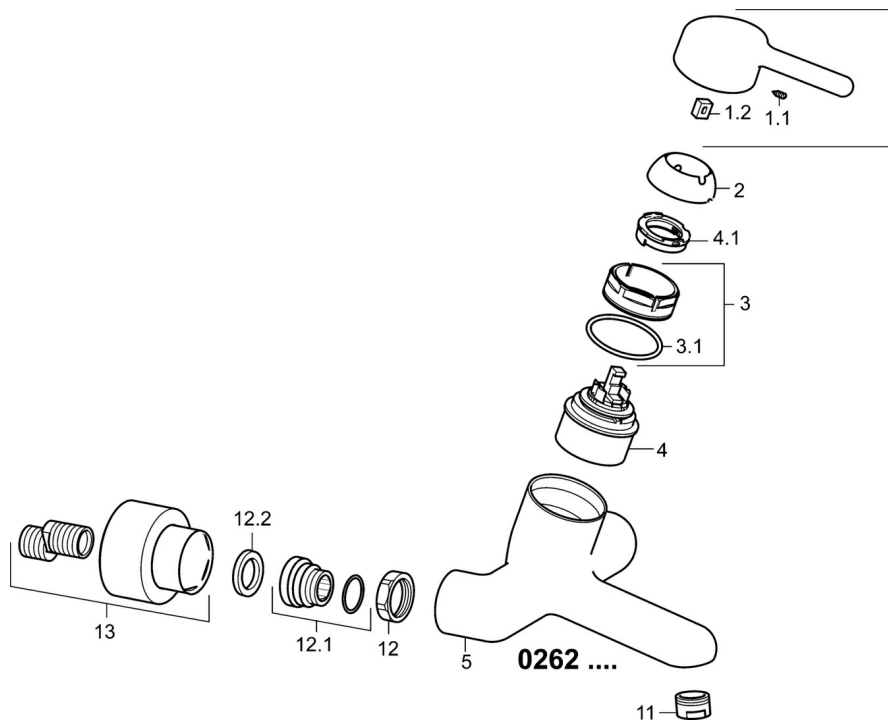
Předpisy

Norma EN	EN 817
Třída hlučnosti	I (ISO 3822)

Schválení a Prohlášení

DVGW	NW-6506CR0028
ABP	PA-IX 28489/IB

Náhradní díly



SP02622103

	Název	Kód
1	Páka, L=93 mm	59914072
1.1	Šroub, M5x8, SW2.5	59904755
1.2	Kluzné pouzdro (osazené)	59904778
2	Krytka	59914069
3	Upevňovací matice, M50x1, SW45	59914070
3.1	O-kroužek, d 46x2	59912470
4	Kartuše, 4.8 Classic	59911437
4.1	Hot water limiter	59904759
11	Aerator, M24x1 STD PL HC A Laminar (2013-)	59914054
12	Připojovací matice, G3/4, AF30	59902230
12.1	Přistoupení	59913400
12.2	Těsnící kroužek, 23.9x15.2x2	59902689
13	Krycí díl Ukončeno	02720000
N.I.	Klíč, SW45/SW50	59905190