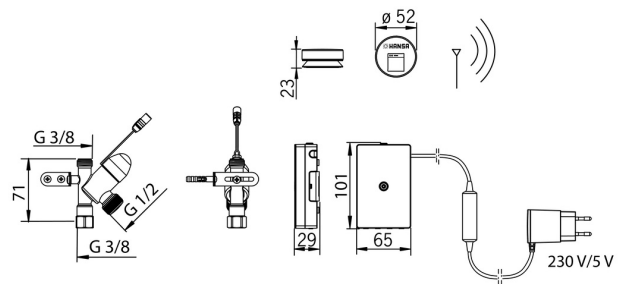
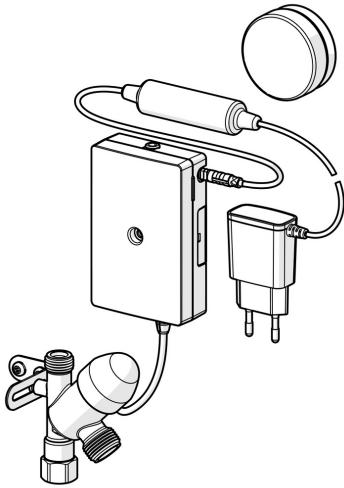


EAN: 4015474277496
static.hansa.com/02590110



- Cucina
- Accessori
- Trasformatore a spina
- Cromo
- Valvola smart per lavastoviglie
- Elemento di controllo



Dati tecnici

Caratteristiche flusso

Portata 3 bar **16.8 l/min**

Caratteristiche tecniche

Misura DN (dimensione nominale) **DN15**
 Fornitura di acqua calda **max. +70°C**
 Pressione di esercizio **0.5-10 bar**

Impostazioni software

Tempo di apertura del rubinetto della lavastoviglie **4 h / 12 h**

Caratteristiche elettroniche

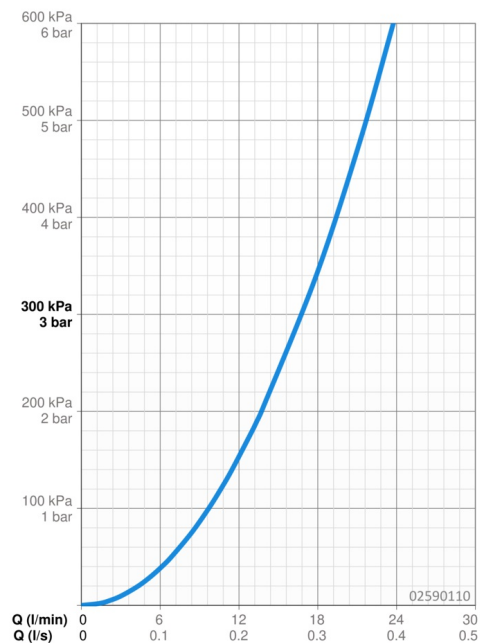
Collegamento elettrico **230 / 5 V**
 Batteria **CR 2450 3 V**

Norme

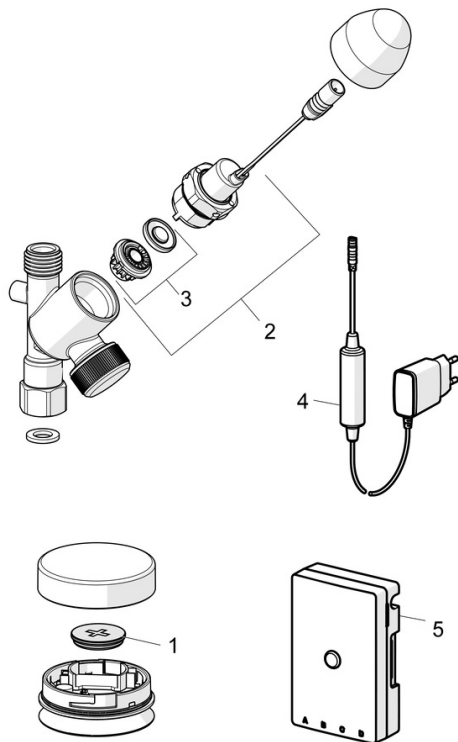
Direttiva EU **C€ Low Voltage Directive 2014/35/EU , EMC Directive 2014/30/EU , RoHS Directive 2011/65/EU**
 Standard EN **ETSI EN 301 489-1 V1.9.2 , ETSI EN 300 328 v2.2.2 , EN 61000-6-1:2007 , EN 61000-6-3:2007+A1:2011+AC:2012 , EN 60335-1:2012+A11+A13+A14+A15:2021, Part 19.11.4**
 Classe di protezione **IP 54 / transformer IP 40**

Certificati/Dichiarazioni

Dichiarazione di conformità **LVD**



Parti di ricambio



SP02590110

	Nome	Codice
01	Batteria, CR2450 3 V Lithium	59914137
02	Valvola magnetica, 3 V	59914338
03	Membrana per valvola magnetica	1006500V
03	Membrana Fuori produzione	59914126
04	Alimentazione elettrica, 5 V Fuori produzione	59914138
05	Unità di comando, 230/5 V Fuori produzione	59914542