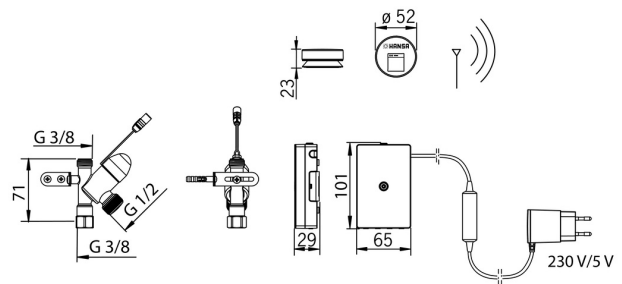
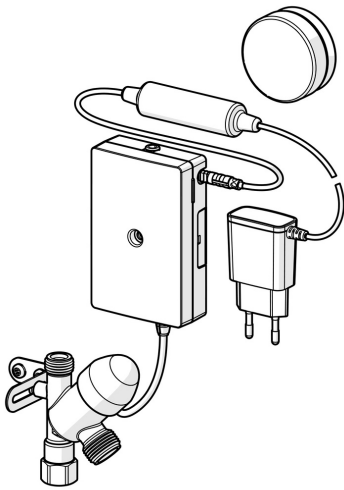


EAN: 4015474277496
static.hansa.com/02590110



- Cuisine
- Equipement auxiliaire
- Transformateur à fiche
- Chrome
- Equipé d'une valve lave-vaisselle commandée à distance
- Unité de contrôle externe



Caractéristiques techniques

Caractéristiques de débit

Débit à 3 bar **16.8 l/min**

Caractéristiques techniques

Taille DN (diamètre nominal) **DN15**
 Alimentation en eau chaude **max. +70°C**
 Pression de service **0.5-10 bar**

Paramètres du logiciel

Durée d'ouverture de la vanne de lave-vaisselle **4 h / 12 h**

Caractéristiques électroniques

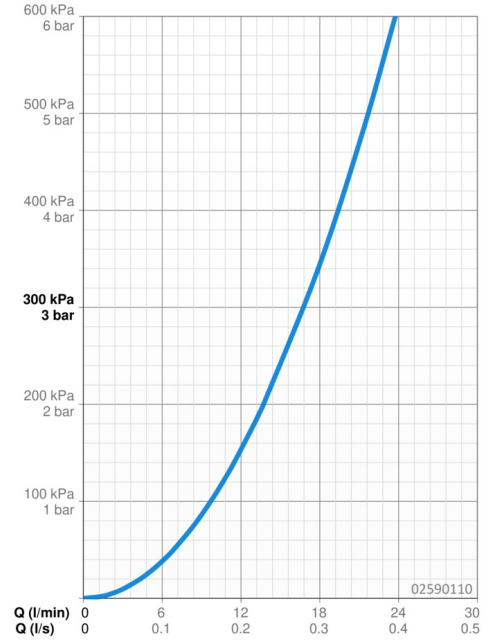
Raccordement électrique **230 / 5 V**
 Pile **CR 2450 3 V**

Règlementations

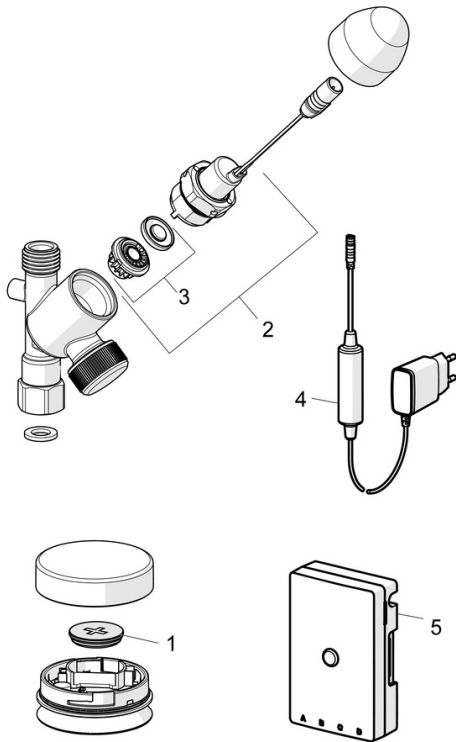
Directive EU **C € Low Voltage Directive 2014/35/EU , EMC Directive 2014/30/EU , RoHS Directive 2011/65/EU**
 Norme EN **ETSI EN 301 489-1 V1.9.2 , ETSI EN 300 328 v2.2.2 , EN 61000-6-1:2007 , EN 61000-6-3:2007+A1:2011+AC:2012 , EN 60335-1:2012+A11+A13+A14+A14+A2+A15:2021, Part 19.11.4**
 Indice de protection **IP 54 / transformer IP 40**

Certificats et normes

Déclaration de conformité **LVD**



Pièces de rechange



SP02590110

	Nom	Code
01	Piles, CR2450 3 V Lithium	59914137
02	Valve magnétique, 3 V	59914338
03	Membrane pour électro-vanne	1006500V
03	Membrane Arrêté	59914126
04	Source de courant, 5 V Arrêté	59914138
05	Unité de contrôle, 230/5 V Arrêté	59914542