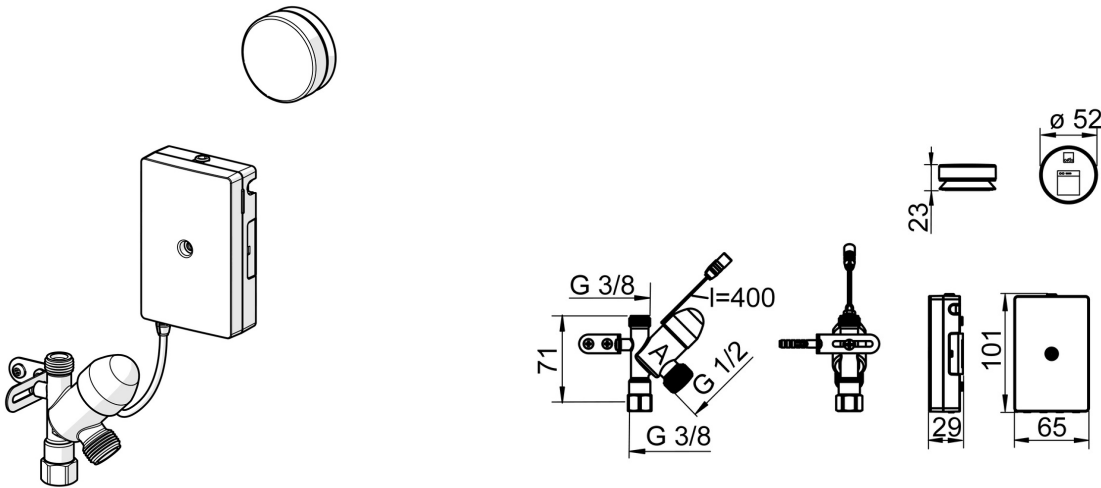


EAN: 4015474277472
static.hansa.com/02590100



- Cucina
- Accessori
- Alimentazione a batteria
- Cromo
- Valvola smart per lavastoviglie
- Elemento di controllo



Dati tecnici

Caratteristiche flusso

Portata 3 bar **16.8 l/min**

Caratteristiche tecniche

Misura DN (dimensione nominale) **DN15**
 Fornitura di acqua calda **max. +70°C**
 Pressione di esercizio **1-10 bar**

Impostazioni software

Tempo di apertura del rubinetto della lavastoviglie **4 h / 12 h**

Caratteristiche elettroniche

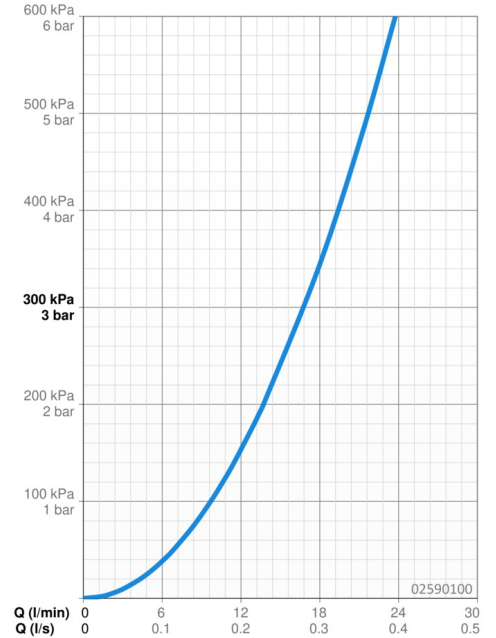
Batteria **AA 1.5 V Lithium x 2, CR 2450 3 V**

Norme

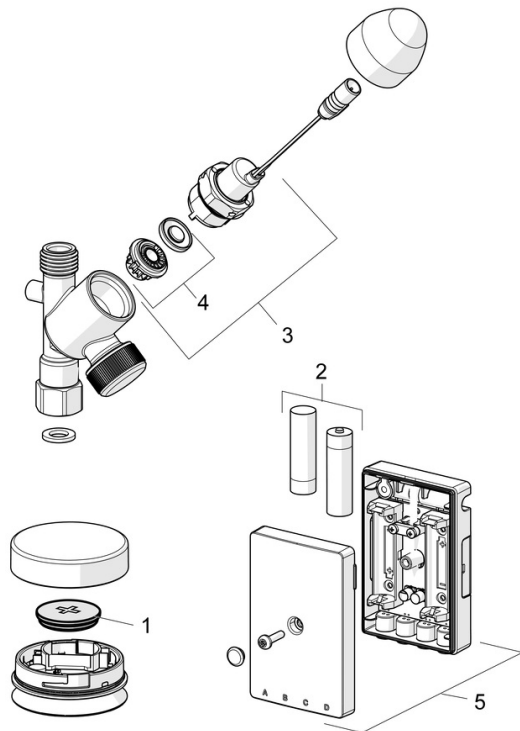
Direttiva EU **C € EMC Directive 2014/30/EU, RoHS Directive 2011/65/EU**
 Standard EN **ETSI EN 301 489-1 V1.9.2, ETSI EN 300 328 v2.2.2, EN 61000-6-1:2007, EN 61000-6-3:2007+A1:2011+AC:2012, EN 60335-1:2012+A11+A13+A14+A14+A2+A15:2021, Part 19.11.4**
 Classe di protezione **IP 54**

Certificati/Dichiarazioni

Dichiarazione di conformità **EMC**



Parti di ricambio



SP02590100

	Nome	Codice
01	Batteria, CR2450 3 V Lithium	59914137
02	Batteria, 1,5 V AA Lithium	59914136
03	Valvola magnetica, 3 V	59914338
04	Membrana per valvola magnetica	1006500V
04	Membrana Fuori produzione	59914126
05	Unità di comando, 3 V Fuori produzione	59914518