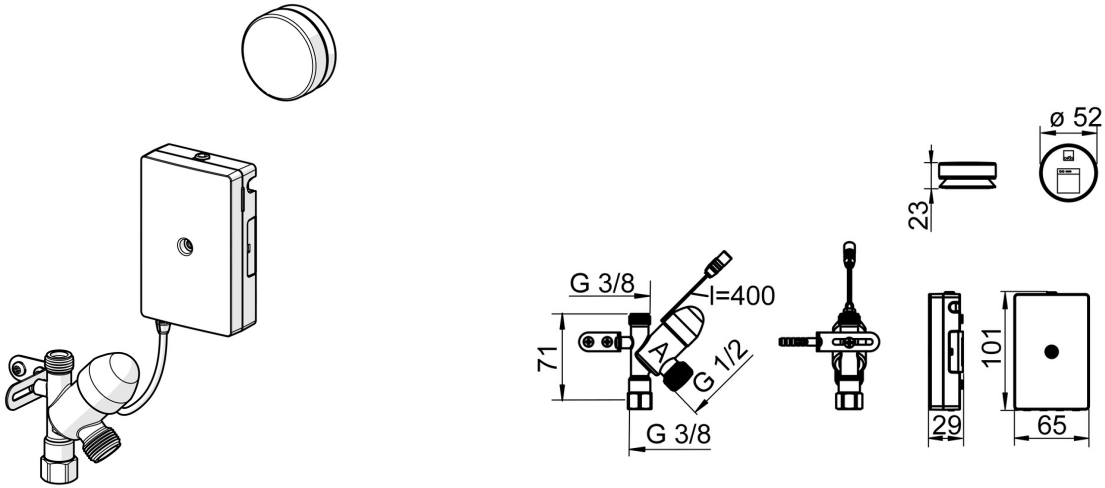


EAN: 4015474277472
static.hansa.com/02590100



- Cuisine
- Equipement auxiliaire
- Alimentation par pile
- Chrome
- Equipé d'une valve lave-vaisselle commandée à distance
- Unité de contrôle externe



Caractéristiques techniques

Caractéristiques de débit

Débit à 3 bar **16.8 l/min**

Caractéristiques techniques

Taille DN (diamètre nominal) **DN15**
 Alimentation en eau chaude **max. +70°C**
 Pression de service **1-10 bar**

Paramètres du logiciel

Durée d'ouverture de la vanne de lave-vaisselle **4 h / 12 h**

Caractéristiques électroniques

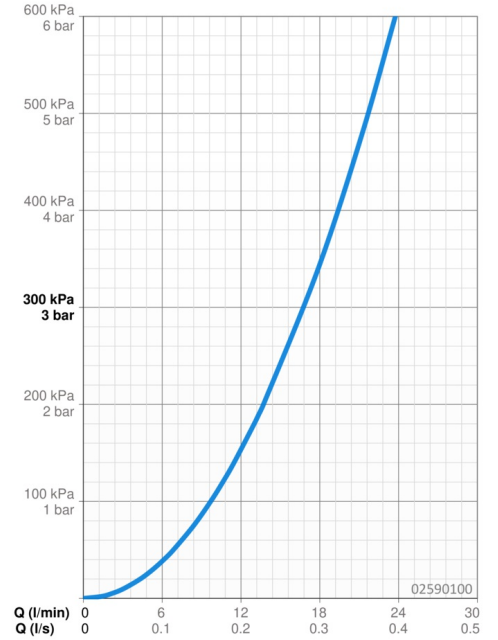
Pile **AA 1.5 V Lithium x 2, CR 2450 3 V**

Règlementations

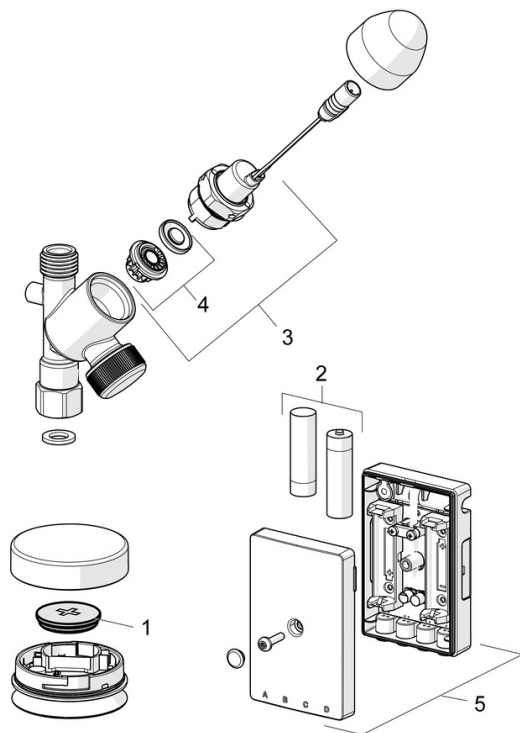
Directive EU **C € EMC Directive 2014/30/EU, RoHS Directive 2011/65/EU**
 Norme EN **ETSI EN 301 489-1 V1.9.2, ETSI EN 300 328 v2.2.2, EN 61000-6-1:2007, EN 61000-6-3:2007+A1:2011+AC:2012, EN 60335-1:2012+A11+A13+A14+A14+A2+A15:2021, Part 19.11.4**
 Indice de protection **IP 54**

Certificats et normes

Déclaration de conformité **EMC**



Pièces de rechange



SP02590100

| | Nom | Code |
|----|-------------------------------|----------|
| 01 | Piles, CR2450 3 V Lithium | 59914137 |
| 02 | Piles, 1.5 V AA Lithium | 59914136 |
| 03 | Valve magnétique, 3 V | 59914338 |
| 04 | Membrane pour électro-vanne | 1006500V |
| 04 | Membrane Arrêté | 59914126 |
| 05 | Unité de contrôle, 3 V Arrêté | 59914518 |