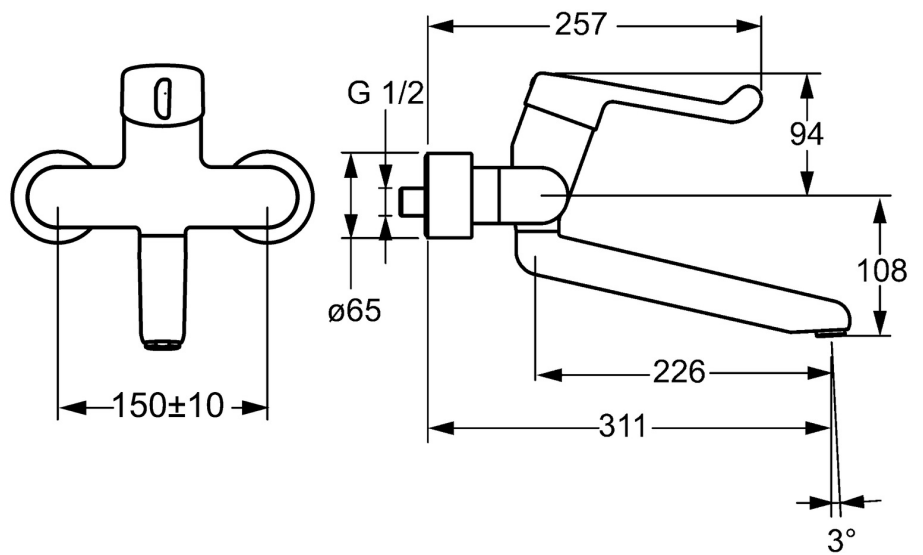
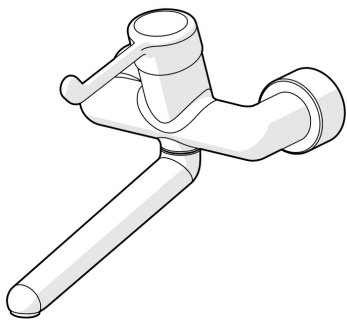


EAN: 4015474267305
static.hansa.com/02582202



- Santé & soins
- Monocommande
- Montage mural
- Chrome
- Bec pivotant, Verrouillable en position médiane
- Brise jet laminaire - sans adjonction d'air
- Levier de sécurité pour la température de l'eau, Levier avec symbole C+F, Levier monocommande
- Cartouche céramique de $\varnothing 35$ mm pour contrôle de température et de débit
- Raccords excentriques, Rosaces de finition, Robinet d'arrêt, Triple étanchéité du corps extérieur
- Corps en laiton DZR, Le laiton en contact avec l'eau potable comporte une teneur en plomb $<0,3\%$, Voies d'eau sans revêtement de nickel



Caractéristiques techniques

Caractéristiques de débit

Débit à 3 bar (avec limiteur de débit) **6.0 l/min**

Caractéristiques techniques

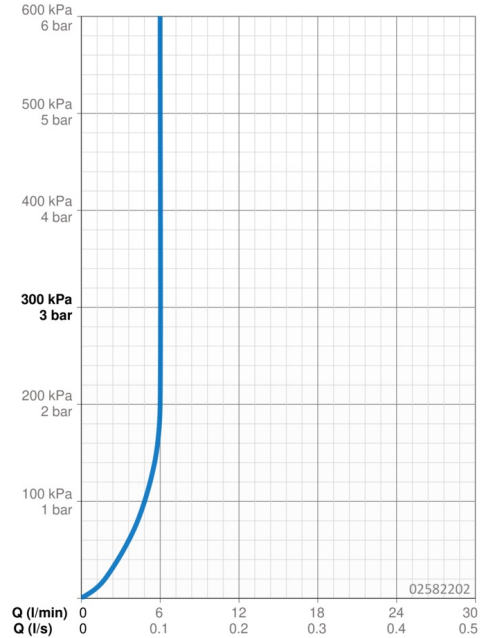
Taille DN (diamètre nominal) **DN15**
 Alimentation en eau chaude **max. +80°C**
 Pression de service **0.5-10 bar**
 Largeur d'installation **150 ± 10 mm**
 Saillie **311 mm**
 Dispositif de protection (EN1717) **AA**
 Matériau **brass**

Règlementations

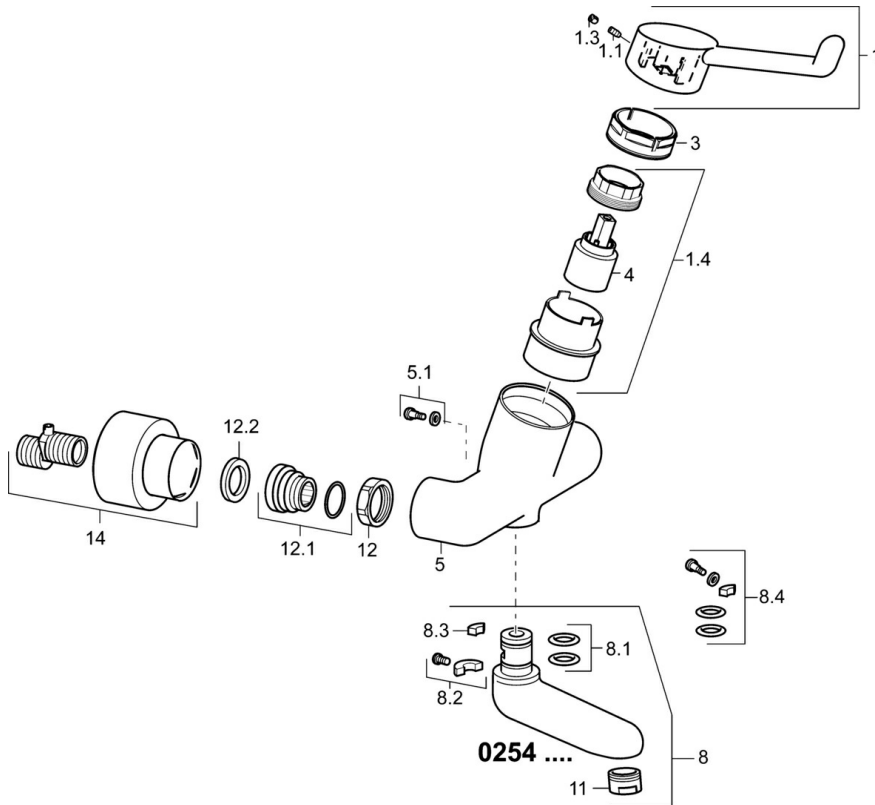
Norme EN **EN 817**
 Classe acoustique **I (ISO 3822)**

Certificats et normes

DVGW **NW-6506CR0028**
 ABP **PA-IX 29894/IO**
 Déclaration de conformité **DoC**



Pièces de rechange



SP02542202

| | Nom | Code |
|------|---|----------|
| 1 | Levier long, L=142 Arrêté | 02460002 |
| 1.1 | Vis, M5x8, SW2.5 | 59904755 |
| 1.3 | Butée de réglage | 59913762 |
| 1.4 | Diverter housing Arrêté | 02710000 |
| 3 | Écrou de maintien, M50x1, SW45 | 59914070 |
| 4 | Cartouche | 59913949 |
| 5.1 | Vis, M6x12, AF2.5 | 59904804 |
| 8 | Bec, L=226 | 02702000 |
| 8 | Bec, L=161 | 02692000 |
| 8 | Bec, L=86 | 02682000 |
| 8.1 | Joint, d 15x2.5 | 59910423 |
| 8.2 | Limiteur | 59910421 |
| 8.2 | Vis, M6x10, 2,5 | 59911435 |
| 8.3 | Limiteur | 59910422 |
| 8.4 | Ensemble d'entretien | 59912230 |
| 11 | Aérateur, M24x1 STD HC, 6 l/min Laminar | 59914068 |
| 12 | Écrou de connexion, G3/4, AF30 | 59902230 |
| 12.1 | Connecteur | 59913400 |
| 12.2 | Joint, 23.9x15.2x2 | 59902689 |
| 14 | Rosaces la paire | 02720200 |
| N.I. | Emptying valve | 59912483 |
| N.I. | Clef, SW45/SW50 | 59905190 |