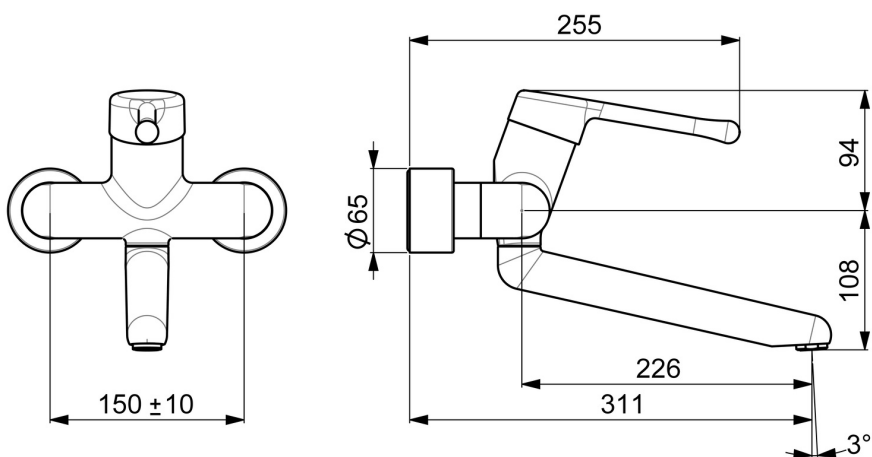
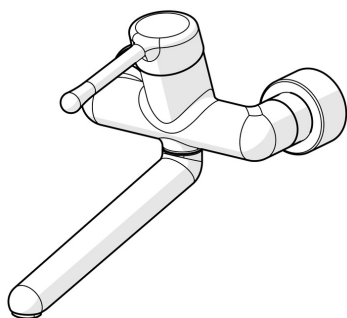


EAN: 4015474267282
static.hansa.com/02572206



- Zdraví a péče
- Jednopáková
- Montáž na zeď
- Chrom
- Otočné výtokové rameno, Uzamykatelné ve střední poloze
- Aerátor s laminárním proudem vody
- Dlouhá páka, Páka se symboly teplé a studené vody, Jedna ovládací páka / rukojeť
- Funkce pro nastavení maximální teploty a průtoku vody, Nastavitelný omezovač teploty vody (součástí dodávky, možnost dodatečné instalace)
- ϕ 48 mm keramická kartuše pro ovládání teploty a průtoku vody
- Etážky, Krycí deska(y), Uzavírací ventil(y), Trojitě těsněné krycí růžice
- Tělo baterie z mosazi DZR, Povrchy přicházející do styku s pitnou vodou obsahují méně než 0,3 % olova, Vodní cesty bez poniklování



Technické údaje

Vlastnosti průtoku

Průtokové množství při 3 bar **12.0 l/min**

Technické vlastnosti

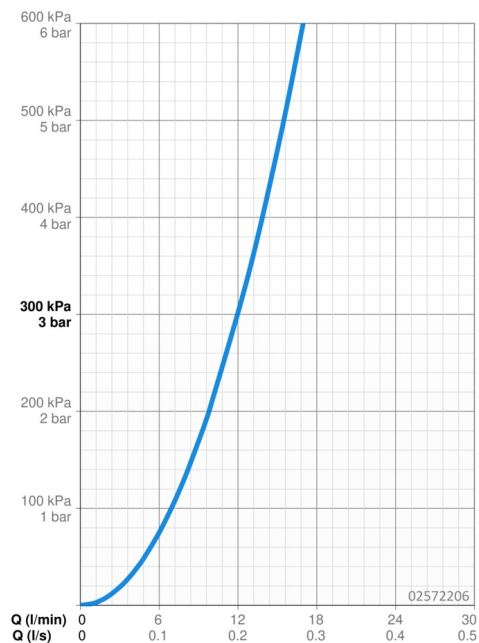
Velikost DN (jmenovitý rozměr) **DN15**
 Zdroj teplé vody **max. +80°C**
 Pracovní tlak **0.5-10 bar**
 Instalační šířka **150 ± 10 mm**
 Projection **311 mm**
 Zabezpečení proti zpětnému toku (ČSN EN 1717) **AA**
 Materiál **Mosaz**

Předpisy

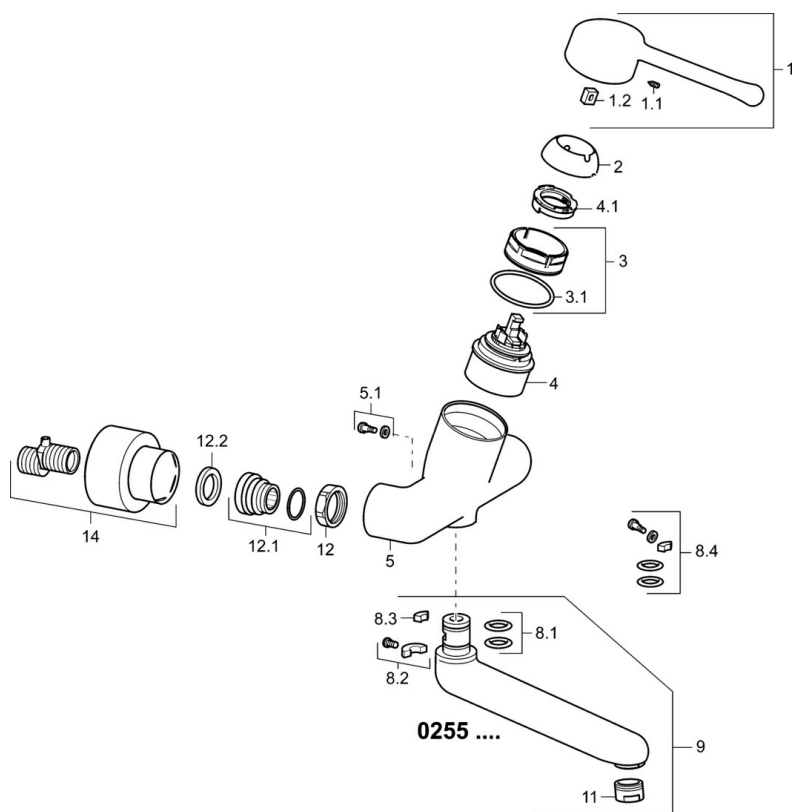
Norma EN **EN 817**
 Třída hlučnosti **I (ISO 3822)**

Schválení a Prohlášení

DVGW **NW-6506CR0028**
 ABP **PA-IX 29893/IA**
 Prohlášení o shodě **DoC**



Náhradní díly



SP02552206

Název	Kód
1 Dlouhá páka, L=143	02450006
1.1 Šroub, M5x8, SW2.5	59904755
1.2 Kluzné pouzdro (osazené)	59904778
2 Krytka	59914069
3 Upevňovací matice, M50x1, SW45	59914070
3.1 O-kroužek, d 46x2	59912470
4 Kartuše, 4.8 Classic	59911437
4.1 Hot water limiter	59904759
5.1 Upevňovací šroub, M6x12, AF2.5	59904804
8.1 O-kroužek, d 15x2.5	59910423
8.2 Šroub, M6x10, 2,5	59911435
8.2 Omezovač	59910421
8.3 Omezovač	59910422
8.4 Sada na údržbu	59912230
9 Výtokové rameno, L=161	02692000
9 Výtokové rameno, L=226	02702000
11 Aerátor, M24x1 STD PL HC A Laminar (2013-)	59914054
12 Připojovací matice, G3/4, AF30	59902230
12.1 Přistoupení	59913400
12.2 Těsnící kroužek, 23.9x15.2x2	59902689
14 Krycí díl	02720200
N.I. Klíč, SW45/SW50	59905190
N.I. Emptying valve	59912483