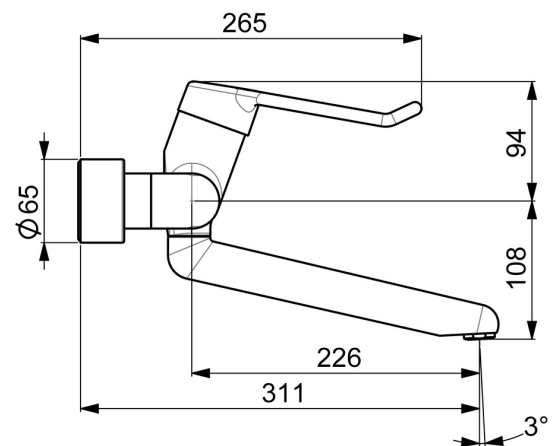
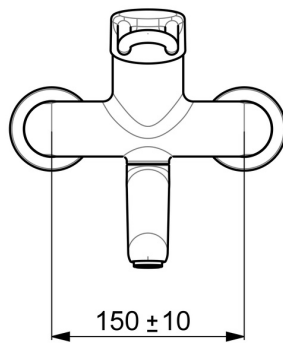
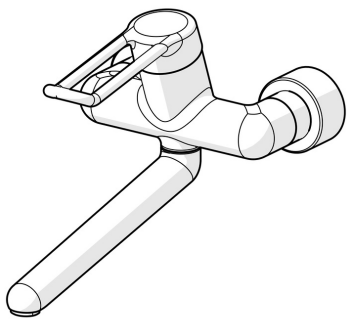


EAN: 4015474267299
static.hansa.com/02572205



- Santé & soins
- Monocommande
- Montage mural
- Chrome
- Bec pivotant, Verrouillable en position médiane
- Brise jet laminaire - sans adjonction d'air
- Levier PMR, Levier avec symbole C+F, Levier étrier, Levier monocommande
- Limiteur de température et de débit, Limiteur de température ajustable
- Cartouche céramique de \varnothing 48 mm pour contrôle de température et de débit
- Raccords excentriques, Rosaces de finition, Robinet d'arrêt, Triple étanchéité du corps extérieur
- Corps en laiton DZR, Le laiton en contact avec l'eau potable comporte une teneur en plomb <0,3%, Voies d'eau sans revêtement de nickel



Caractéristiques techniques

Caractéristiques de débit

Débit à 3 bar **12.0 l/min**

Caractéristiques techniques

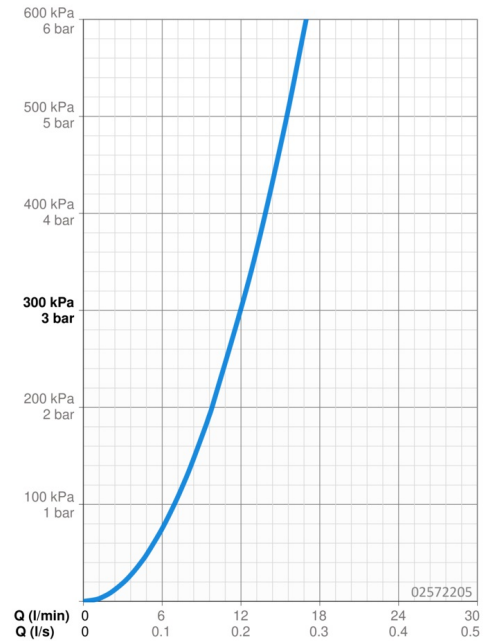
Taille DN (diamètre nominal) **DN15**
 Alimentation en eau chaude **max. +80°C**
 Pression de service **0.5-10 bar**
 Largeur d'installation **150 ± 10 mm**
 Saillie **311 mm**
 Dispositif de protection (EN1717) **AA**
 Matériau **brass**

Règlementations

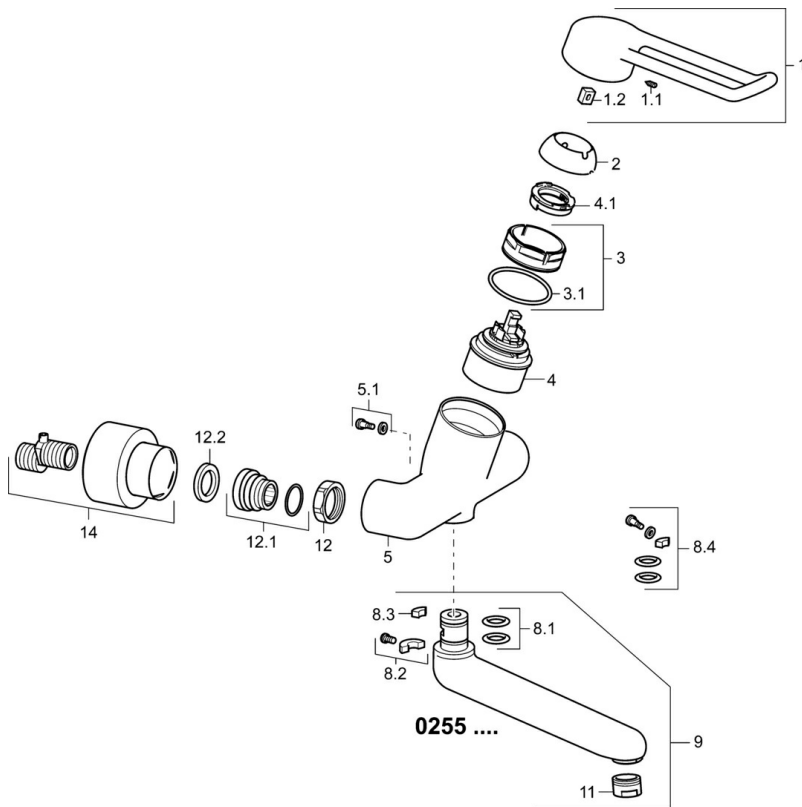
Norme EN **EN 817**
 Classe acoustique **I (ISO 3822)**

Certificats et normes

DVGW **NW-6506CR0028**
 ABP **PA-IX 29893/IA**
 Déclaration de conformité **DoC**



Pièces de rechange



SP02552205

Nom	Code
1 Levier long, L=149	02440005
1.1 Vis, M5x8, SW2.5	59904755
1.2 Kit de joints pour bec	59904778
2 Chape	59914069
3 Écrou de maintien, M50x1, SW45	59914070
3.1 Joint, d 46x2	59912470
4 Cartouche, 4.8 Classic	59911437
4.1 Hot water limiter	59904759
5.1 Vis, M6x12, AF2.5	59904804
8.2 Limiteur	59910421
8.2 Vis, M6x10, 2,5	59911435
8.3 Limiteur	59910422
8.4 Ensemble d'entretien	59912230
9 Bec, L=226	02702000
9 Bec, L=161	02692000
11 Aérateur, M24x1 STD PL HC A Laminar (2013-)	59914054
12 Écrou de connexion, G3/4, AF30	59902230
12.1 Connecteur	59913400
12.2 Joint, 23.9x15.2x2	59902689
14 Rosaces la paire	02720200
N.I. Clef, SW45/SW50	59905190
N.I. Emptying valve	59912483