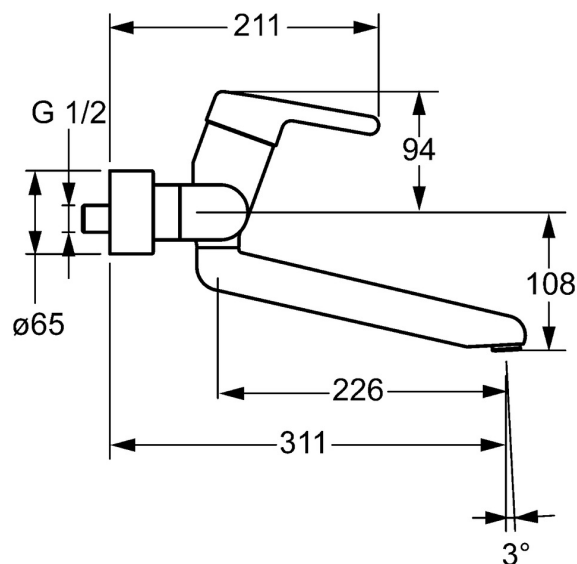
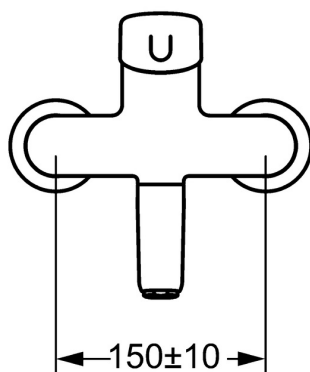
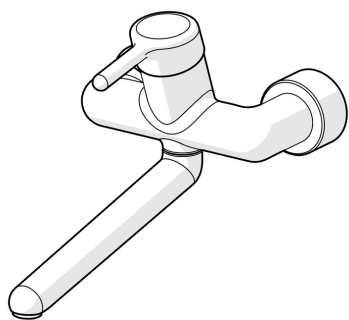


EAN: 4015474267275  
[static.hansa.com/02572203](http://static.hansa.com/02572203)



- Health & Care
- Monocomando
- Montaggio a parete
- Cromo
- Bocca orientabile, Bloccabile in posizione centrale
- Getto laminare
- Leva con simbolo F+C, Leva/Manopola monocomando
- Limitatore di temperatura, Limitatore di temperatura regolabile
- Cartuccia a dischi ceramici  $\phi$  48mm
- Raccordi a S eccentrici, Placca/Placche, Valvola di arresto, Rosone con tripla guarnizione
- Ottone DZR, Corpo interno in ottone a basso contenuto di piombo < 0,3 %, Condotti acqua senza rivestimento in nichel



## Dati tecnici

### Caratteristiche flusso

Portata 3 bar **12.0 l/min**

### Caratteristiche tecniche

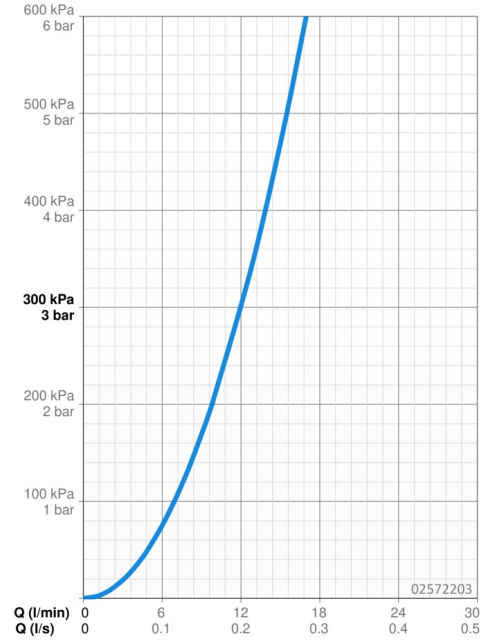
Misura DN (dimensione nominale) **DN15**  
 Fornitura di acqua calda **max. +80°C**  
 Pressione di esercizio **0.5-10 bar**  
 Profondità di installazione **150 ± 10 mm**  
 Projection **311 mm**  
 Backflow prevention (EN1717) **AA**  
 Materiale **Ottone**

### Norme

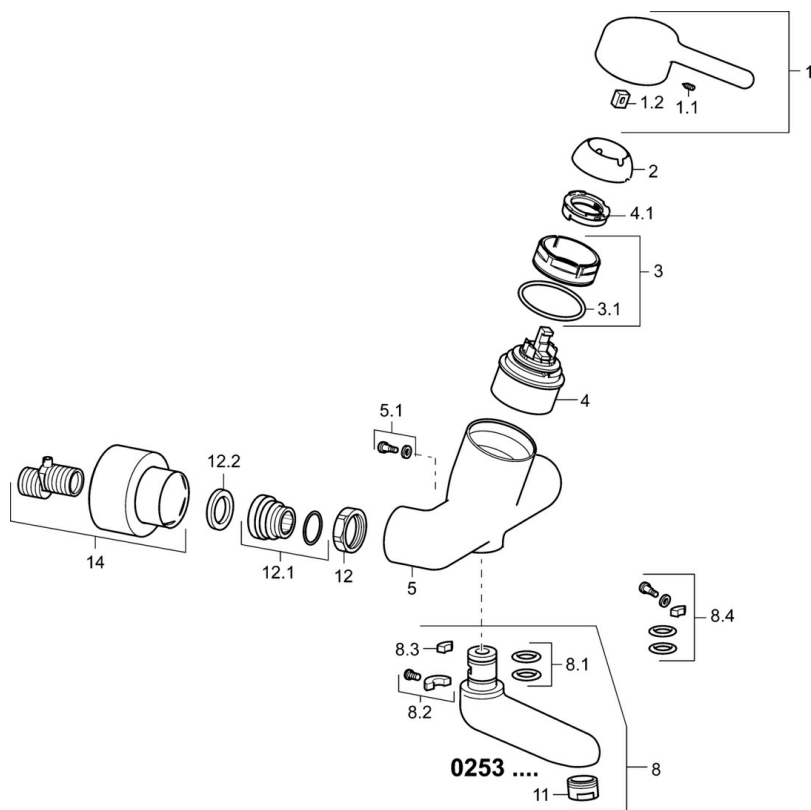
Standard EN **EN 817**  
 Classe di rumorosità **I (ISO 3822)**

### Certificati/Dichiarazioni

DVGW **NW-6506CR0028**  
 ABP **PA-IX 29893/IA**  
 Dichiarazione di conformità **DoC**



## Parti di ricambio



### SP02532203

	Nome	Codice
1	Leva, L=93 mm Cromo	59914072
1.1	Screw, M5x8, SW2.5	59904755
1.2	Adattatore	59904778
2	Cappuccio Cromo	59914069
3	Dado di fissaggio, M50x1, SW45	59914070
3.1	O-ring, d 46x2	59912470
4	Cartuccia, 4.8 Classic	59911437
4.1	Hot water limiter	59904759
5.1	Viti di fissaggio, M6x12, AF2.5	59904804
8	Bocca, L=161 Cromo	02692000
8	Bocca, L=226 Cromo	02702000
8	Bocca, L=86 Cromo	02682000
8.1	O-ring, d 15x2.5	59910423
8.2	Screw, M6x10, 2,5	59911435
8.2	Pezzi di bloccaggio	59910421
8.3	Pezzi di bloccaggio	59910422
8.4	Set di manutenzione	59912230
11	Aereatore, M24x1 STD PL HC A Laminar (2013-) Cromo	59914054
12	Dado di collegamento, G3/4, AF30	59902230
12.1	Accessione	59913400
12.2	Anello di tenuta, 23.9x15.2x2	59902689
14	Cromo	02720200
N.I.	Emptying valve	59912483
N.I.	Chiave, SW45/SW50	59905190