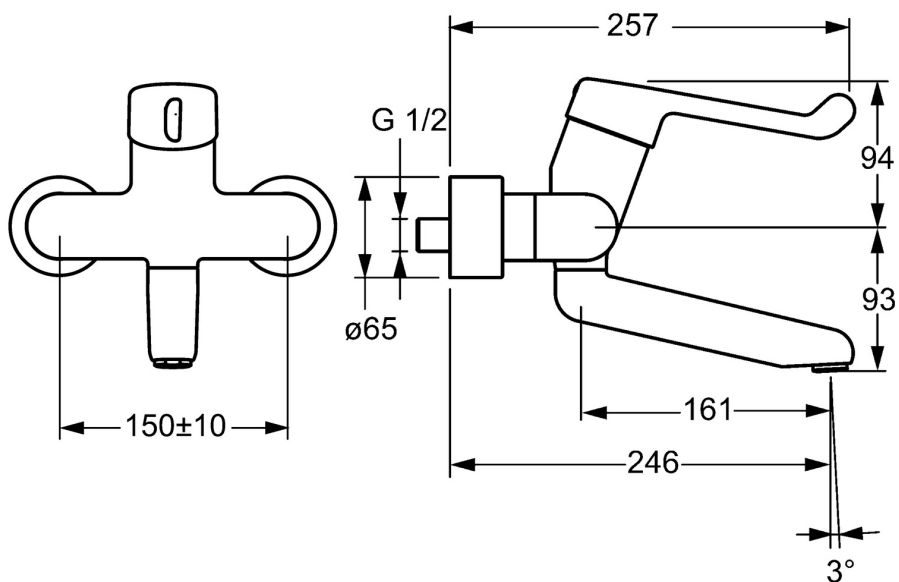
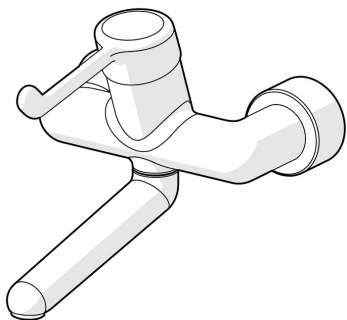


EAN: 4015474267251
static.hansa.com/02562202



- Zdravotná starostlivosť a opatrovatelstvo
- Jednopáková
- Nástenná montáž
- Chróm
- Otočné výtokové rameno, Uzamykateľné v strednej polohe
- Aerátor s laminárnym prúdom vody
- Bezpečnostná funkcia pre teplotu vody, Páka so symbolom teplej a studenej vody, Jedna ovládací páka / rukoväť
- \varnothing 35 mm keramická kartuša pre ovládanie teploty a prietoku vody
- Excentrické etážky, Krycia doska (y), Uzatvárací ventil (y), Trojito tesnené krycie ružice
- Telo batérie z mosadze DZR, Povrchy prichádzajúce do styku s pitnou vodou obsahujú menej ako 0,3% olova, Vodné cesty bez poniklovania
- Bezpečnostná ovládací kartuša s prevádzkou na jednej úrovni



Technické údaje

Vlastnosti prietoku

Prietok pri tlaku 3 bar (s ovládačom prietoku) **6.0 l/min**

Technické vlastnosti

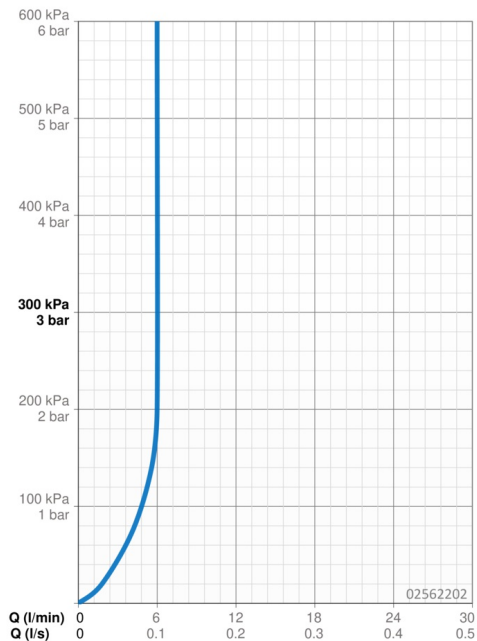
Veľkosť DN (menovitý rozmer) **DN15**
 Dodávka teplej vody **max. +80°C**
 Pracovný tlak **0.5-10 bar**
 Vzdialenosť na inštaláciu **150 ± 10 mm**
 Projection **246 mm**
 Spätná klapka (STN EN 1717) **AA**
 Materiál **Mosadz**

Predpisy

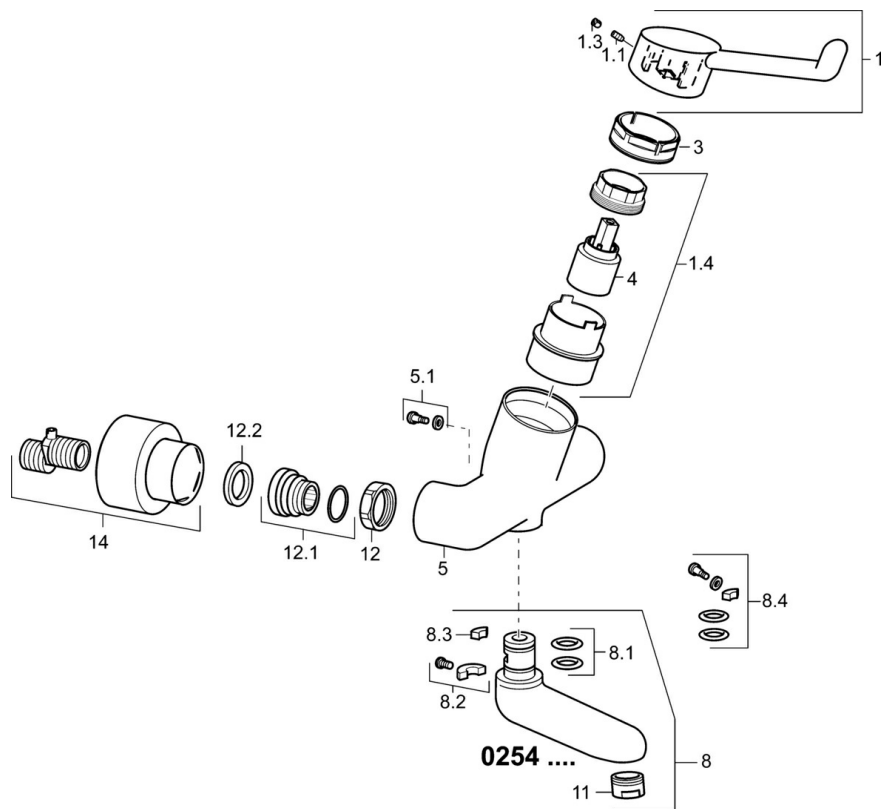
Norma EN **EN 817**
 Trieda hlučnosti **I (ISO 3822)**

Schválenia a Prehlásenia

DVGW **NW-6506CR0028**
 ABP **PA-IX 29894/IO**
 Vyhlásenie o zhode **DoC**



Náhradné diely



SP02542202

Název	Kód
1 Dlhý páka, L=142 Ukončené	02460002
1.1 Skrutka, M5x8, SW2.5	59904755
1.3 Vymedzovacia vložka	59913762
1.4 Diverter housing Ukončené	02710000
3 Prítláčna matica, M50x1, SW45	59914070
4 Kartuš	59913949
5.1 Upevňovacia skrutka, M6x12, AF2.5	59904804
8 Výtokové rameno, L=226	02702000
8 Výtokové rameno, L=161	02692000
8 Výtokové rameno, L=86	02682000
8.1 O-kružok, d 15x2.5	59910423
8.2 Obmedzovač	59910421
8.2 Skrutka, M6x10, 2,5	59911435
8.3 Obmedzovač	59910422
8.4 Sada na údržbu	59912230
11 Aerator, M24x1 STD HC, 6 l/min Laminar	59914068
12 Pripojovacie matice, G3/4, AF30	59902230
12.1 Pristúpenie	59913400
12.2 Tesniaci krúžok, 23.9x15.2x2	59902689
14 Sada krycích ružíc (2 ks)	02720200
N.I.	59912483
N.I. Kľúč, SW45/SW50	59905190