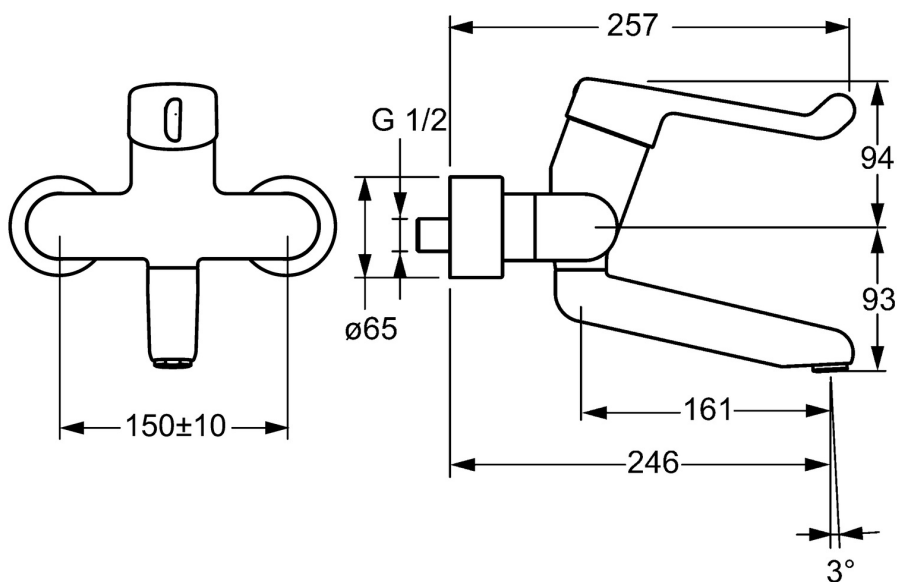
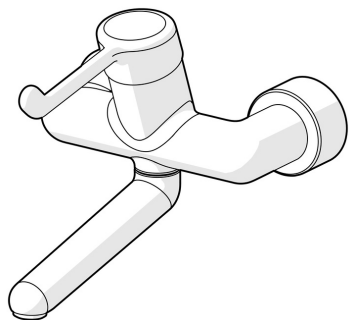


EAN: 4015474267251  
[static.hansa.com/02562202](https://static.hansa.com/02562202)



- Santé & soins
- Monocommande
- Montage mural
- Chrome
- Bec pivotant, Verrouillable en position médiane
- Brise jet laminaire - sans adjonction d'air
- Levier de sécurité pour la température de l'eau, Levier avec symbole C+F, Levier monocommande
- Cartouche céramique de  $\phi$  35 mm pour contrôle de température et de débit
- Raccords excentriques, Rosaces de finition, Robinet d'arrêt, Triple étanchéité du corps extérieur
- Corps en laiton DZR, Le laiton en contact avec l'eau potable comporte une teneur en plomb  $<0,3\%$ , Voies d'eau sans revêtement de nickel



## Caractéristiques techniques

### Caractéristiques de débit

Débit à 3 bar (avec limiteur de débit) **6.0 l/min**

### Caractéristiques techniques

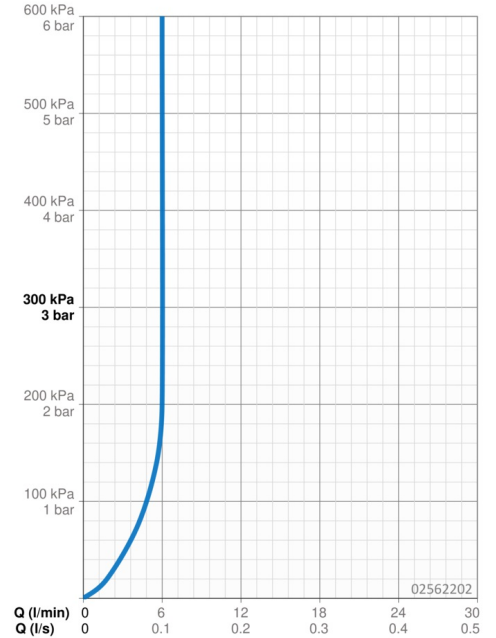
Taille DN (diamètre nominal) **DN15**  
 Alimentation en eau chaude **max. +80°C**  
 Pression de service **0.5-10 bar**  
 Largeur d'installation **150 ± 10 mm**  
 Saillie **246 mm**  
 Dispositif de protection (EN1717) **AA**  
 Matériau **brass**

### Règlementations

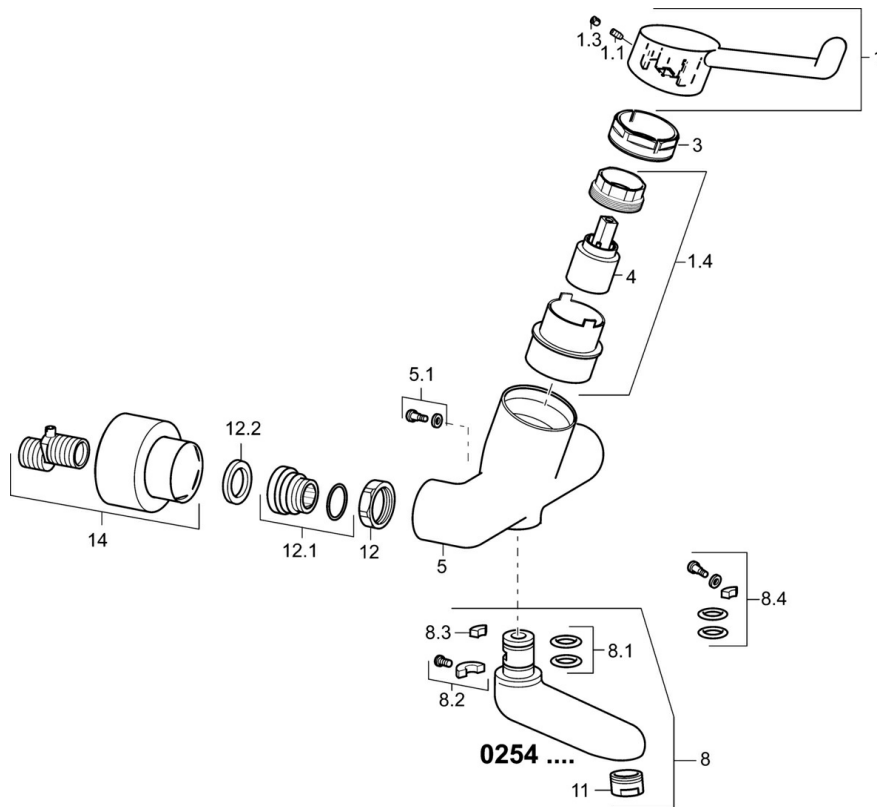
Norme EN **EN 817**  
 Classe acoustique **I (ISO 3822)**

### Certificats et normes

DVGW **NW-6506CR0028**  
 ABP **PA-IX 29894/IO**  
 Déclaration de conformité **DoC**



## Pièces de rechange



### SP02542202

	Nom	Code
1	Levier long, L=142 Arrêté	02460002
1.1	Vis, M5x8, SW2.5	59904755
1.3	Butée de réglage	59913762
1.4	Diverter housing Arrêté	02710000
3	Écrou de maintien, M50x1, SW45	59914070
4	Cartouche	59913949
5.1	Vis, M6x12, AF2.5	59904804
8	Bec, L=226	02702000
8	Bec, L=161	02692000
8	Bec, L=86	02682000
8.1	Joint, d 15x2.5	59910423
8.2	Limiteur	59910421
8.2	Vis, M6x10, 2,5	59911435
8.3	Limiteur	59910422
8.4	Ensemble d'entretien	59912230
11	Aérateur, M24x1 STD HC, 6 l/min Laminar	59914068
12	Écrou de connexion, G3/4, AF30	59902230
12.1	Connecteur	59913400
12.2	Joint, 23.9x15.2x2	59902689
14	Rosaces la paire	02720200
N.I.	Emptying valve	59912483
N.I.	Clef, SW45/SW50	59905190