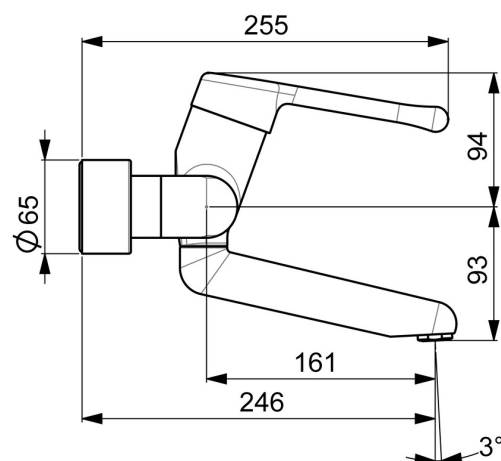
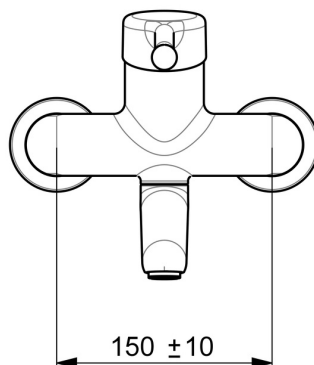
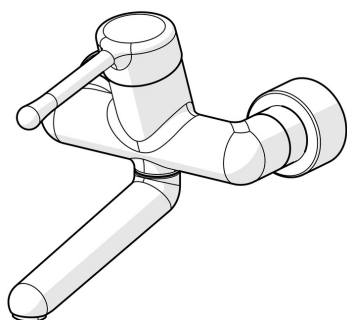


EAN: 4015474267237
static.hansa.com/02552206



- Santé & soins
- Monocommande
- Montage mural
- Chrome
- Bec pivotant, Verrouillable en position médiane
- Brise jet laminaire - sans adjonction d'air
- Levier PMR, Levier avec symbole C+F, Levier monocommande
- Limiteur de température et de débit, Limiteur de température ajustable
- Cartouche céramique de $\varnothing 48$ mm pour contrôle de température et de débit
- Raccords excentriques, Rosaces de finition, Robinet d'arrêt, Triple étanchéité du corps extérieur
- Corps en laiton DZR, Le laiton en contact avec l'eau potable comporte une teneur en plomb $<0,3\%$, Voies d'eau sans revêtement de nickel



Caractéristiques techniques

Caractéristiques de débit

Débit à 3 bar **12.0 l/min**

Caractéristiques techniques

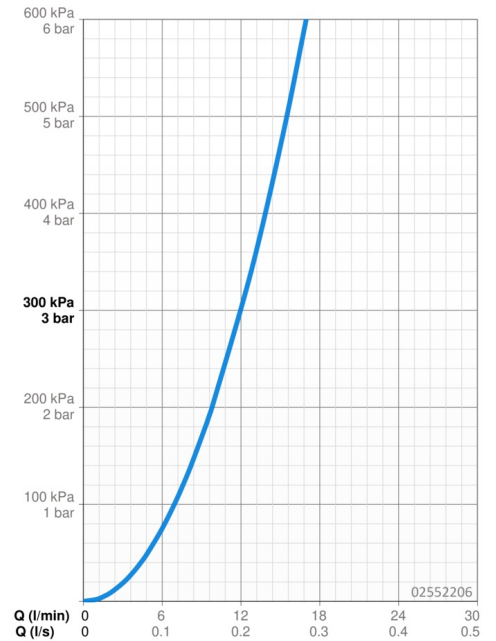
Taille DN (diamètre nominal) **DN15**
 Alimentation en eau chaude **max. +80°C**
 Pression de service **0.5-10 bar**
 Largeur d'installation **150 ± 10 mm**
 Saillie **246 mm**
 Dispositif de protection (EN1717) **AA**
 Matériau **brass**

Règlementations

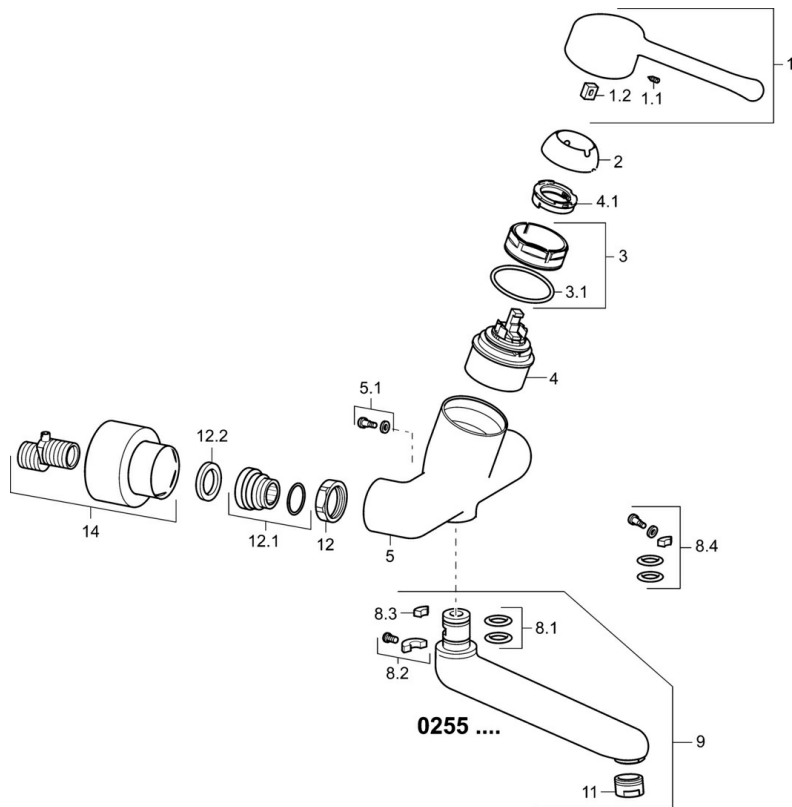
Norme EN **EN 817**
 Classe acoustique **I (ISO 3822)**

Certificats et normes

DVGW **NW-6506CR0028**
 ABP **PA-IX 29893/IA**
 Déclaration de conformité **DoC**



Pièces de rechange



SP02552206

	Nom	Code
1	Levier long, L=143	02450006
1.1	Vis, M5x8, SW2.5	59904755
1.2	Kit de joints pour bec	59904778
2	Chape	59914069
3	Écrou de maintien, M50x1, SW45	59914070
3.1	Joint, d 46x2	59912470
4	Cartouche, 4.8 Classic	59911437
4.1	Hot water limiter	59904759
5.1	Vis, M6x12, AF2.5	59904804
8.1	Joint, d 15x2.5	59910423
8.2	Vis, M6x10, 2,5	59911435
8.2	Limiteur	59910421
8.3	Limiteur	59910422
8.4	Ensemble d'entretien	59912230
9	Bec, L=161	02692000
9	Bec, L=226	02702000
11	Aérateur, M24x1 STD PL HC A Laminar (2013-)	59914054
12	Écrou de connexion, G3/4, AF30	59902230
12.1	Connecteur	59913400
12.2	Joint, 23.9x15.2x2	59902689
14	Rosaces la paire	02720200
N.I.	Clef, SW45/SW50	59905190
N.I.	Emptying valve	59912483