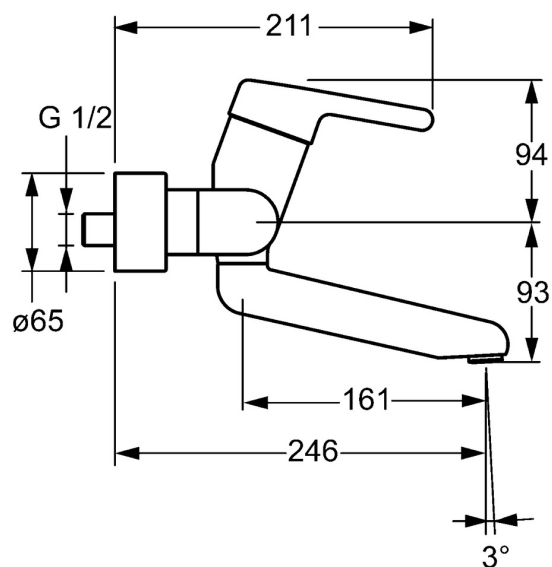
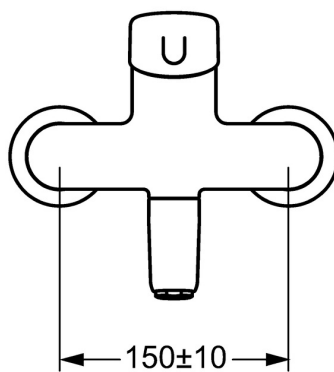
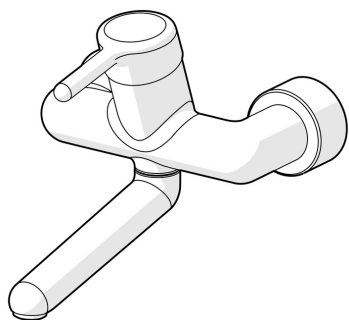


EAN: 4015474267220  
[static.hansa.com/02552203](http://static.hansa.com/02552203)



- Zdraví a péče
- Jednopáková
- Montáž na zeď
- Chrom
- Otočné výtokové rameno, Uzamykatelné ve střední poloze
- Aerátor s laminárním proudem vody
- Páka se symboly teplé a studené vody, Jedna ovládací páka / rukojeť
- Funkce pro nastavení maximální teploty a průtoku vody, Nastavitelný omezovač teploty vody (součástí dodávky, možnost dodatečné instalace)
- $\phi$  48 mm keramická kartuše pro ovládání teploty a průtoku vody
- Etážky, Krycí deska(y), Uzavírací ventil(y), Trojitě těsněné krycí růžice
- Tělo baterie z mosazi DZR, Povrchy přicházející do styku s pitnou vodou obsahují méně než 0,3 % olova, Vodní cesty bez poniklování



## Technické údaje

### Vlastnosti průtoku

Průtokové množství při 3 bar **12.0 l/min**

### Technické vlastnosti

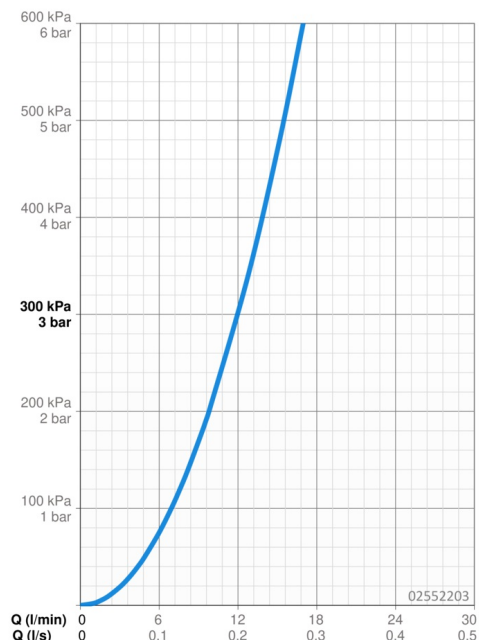
Velikost DN (jmenovitý rozměr) **DN15**  
 Zdroj teplé vody **max. +80°C**  
 Pracovní tlak **0.5-10 bar**  
 Instalační šířka **150 ± 10 mm**  
 Projection **246 mm**  
 Zabezpečení proti zpětnému toku (ČSN EN 1717) **AA**  
 Materiál **Mosaz**

### Předpisy

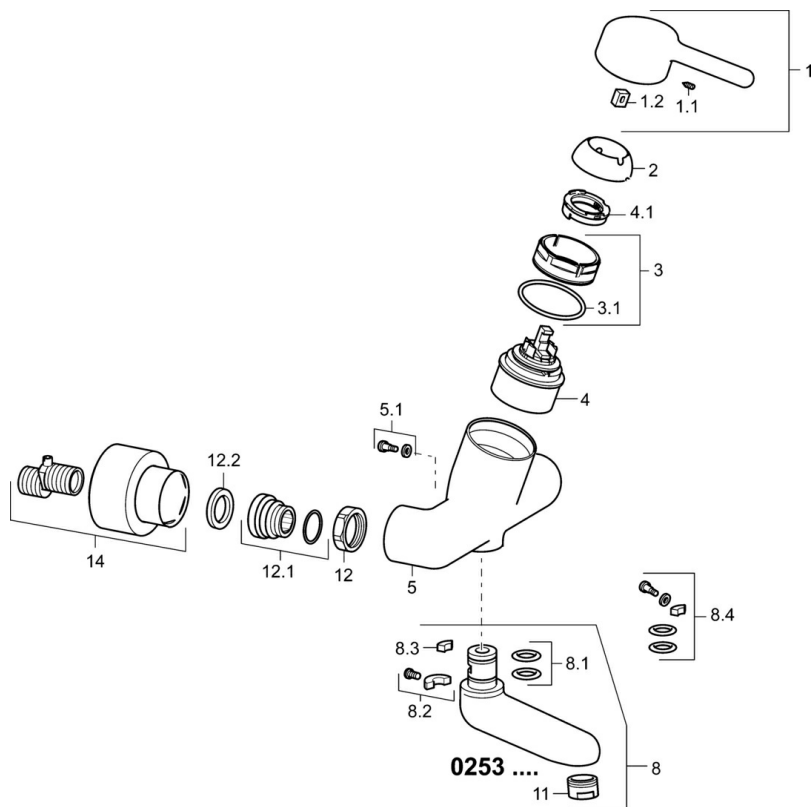
Norma EN **EN 817**  
 Třída hlučnosti **I (ISO 3822)**

### Schválení a Prohlášení

DVGW **NW-6506CR0028**  
 ABP **PA-IX 29893/IA**  
 Prohlášení o shodě **DoC**



## Náhradní díly



### SP02532203

	Název	Kód
1	Páka, L=93 mm	59914072
1.1	Šroub, M5x8, SW2.5	59904755
1.2	Kluzné pouzdro (osazené)	59904778
2	Krytka	59914069
3	Upevňovací matice, M50x1, SW45	59914070
3.1	O-kroužek, d 46x2	59912470
4	Kartuše, 4.8 Classic	59911437
4.1	Hot water limiter	59904759
5.1	Upevňovací šroub, M6x12, AF2.5	59904804
8	Výtokové rameno, L=161	02692000
8	Výtokové rameno, L=226	02702000
8	Výtokové rameno, L=86	02682000
8.1	O-kroužek, d 15x2.5	59910423
8.2	Šroub, M6x10, 2,5	59911435
8.2	Omezovač	59910421
8.3	Omezovač	59910422
8.4	Sada na údržbu	59912230
11	Aerator, M24x1 STD PL HC A Laminar (2013-)	59914054
12	Připojovací matice, G3/4, AF30	59902230
12.1	Přistoupení	59913400
12.2	Těsnící kroužek, 23.9x15.2x2	59902689
14	Krycí díl	02720200
N.I.	Emptying valve	59912483
N.I.	Klíč, SW45/SW50	59905190