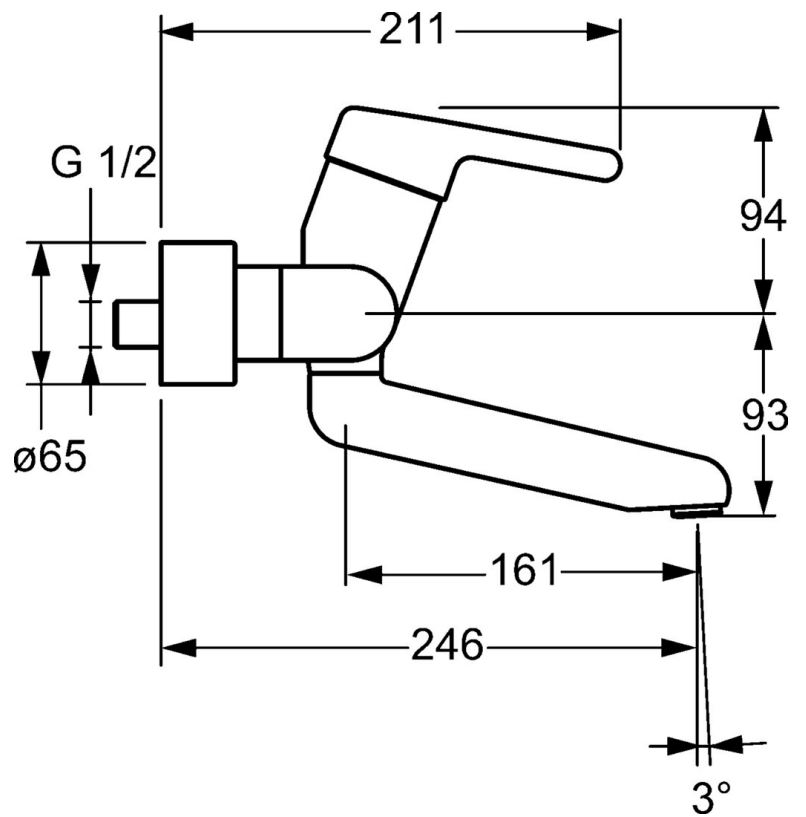
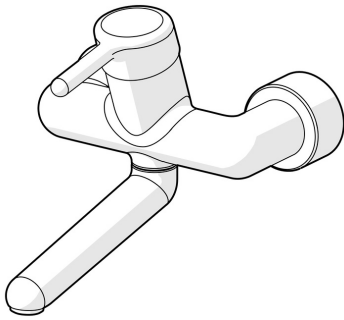


EAN: 4015474267213
static.hansa.com/02552103



- Gezondheid en verzorging
- Eengreeps
- Wandmontage
- Chroom
- Draaibare uitloop, Vast te zetten in de middenstand
- Kristalheldere laminaire straal
- Hendel met warm-koud-aanduiding, Eengreeps bediend
- Temperatuurbegrenzer, Temperatuurbegrenzer (achteraf instelbaar)
- \varnothing 48 mm keramisch binnenwerk voor debiet en temperatuur instelling
- S-koppelingen met rozetten, Rozet(ten), Schuifrozet met afsluitbare S-koppelingen
- Kraanhuis gemaakt van DZR messing, Oppervlakken in contact met drinkwater bevatten minder dan 0,3% lood, Oppervlakte met watercontact zonder nikkelcoating



Technische gegevens

Doorstromingseigenschappen

Doorstroomhoeveelheid bij 3 bar **12.0 l/min**

Technische eigenschappen

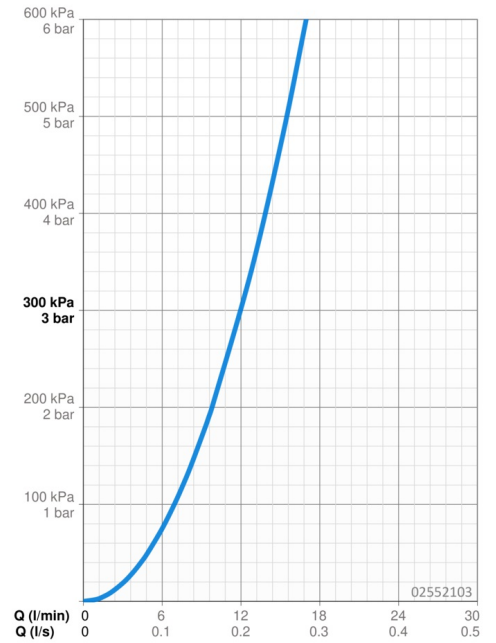
DN-maat **DN15**
 Warmwatertoevoer **max. +80°C**
 Werkdruk **0.5-10 bar**
 Inbouwbreedte **cc150 ± 10 mm**
 Projection **246 mm**
 Terugstroom beveiliging (EN1717) **AA**
 Materiaal **brass**

Voorschriften

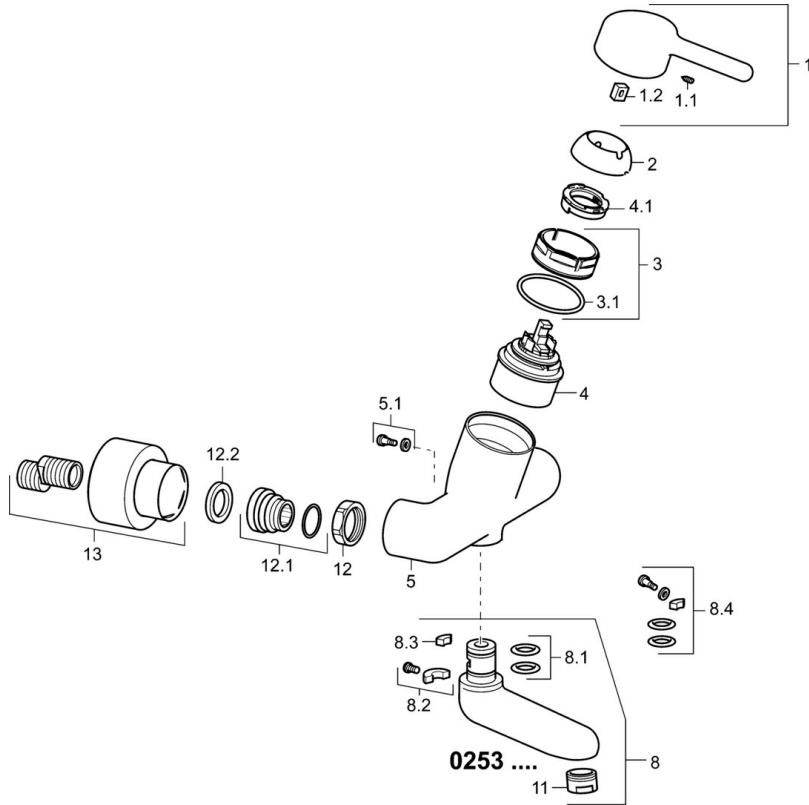
EN-norm **EN 817**
 Geluidsklasse **I (ISO 3822)**

Toestemmingen en Verklaringen

DVGW **NW-6506CR0028**
 ABP **PA-IX 29893/IA**



Reserveonderdelen



SP02532103

	Naam	Code
1	Hendel, L=93 mm Chrom	59914072
1.1	Schroef, M5x8, SW2.5	59904755
1.2	Joint klassiek uitloop	59904778
2	Kap Chrom	59914069
3	Schroefring, M50x1, SW45	59914070
3.1	O-ring, d 46x2	59912470
4	Binnenwerk, 4.8 Classic	59911437
4.1	Hot water limiter	59904759
5.1	Bevestigingsschroeven, M6x12, AF2.5	59904804
8	Uitloop, L=161 Chrom	02692000
8	Uitloop, L=226 Chrom	02702000
8	Uitloop, L=86 Chrom	02682000
8.1	O-ring, d 15x2.5	59910423
8.2	Schroef, M6x10, 2,5	59911435
8.2	Temperatuurbegrenzer	59910421
8.3	Temperatuurbegrenzer	59910422
8.4	Onderhoud set	59912230
11	Mousseur, M24x1 STD PL HC A Laminar (2013-) Chrom	59914054
12	Aansluiting moer, G3/4, AF30	59902230
12.1	Toetreding	59913400
12.2	Borgring, 23.9x15.2x2	59902689
13	Opbouwdeel Chrom Stopgezet	02720000
N.I.	Emptying valve	59912483
N.I.	Sleutel, SW45/SW50	59905190