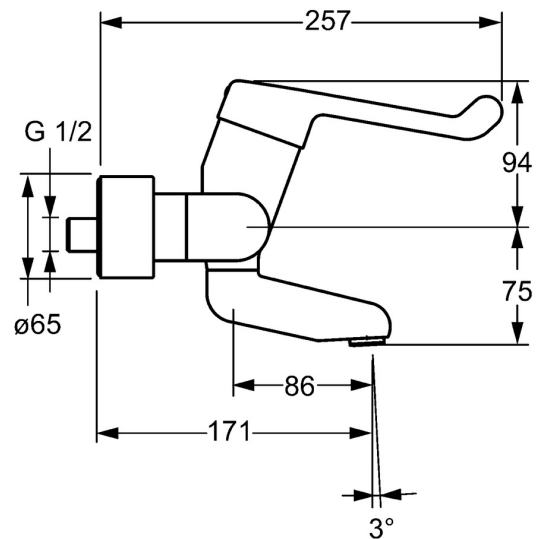
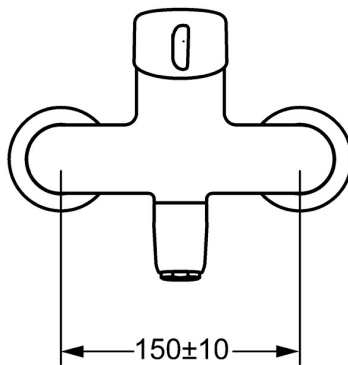
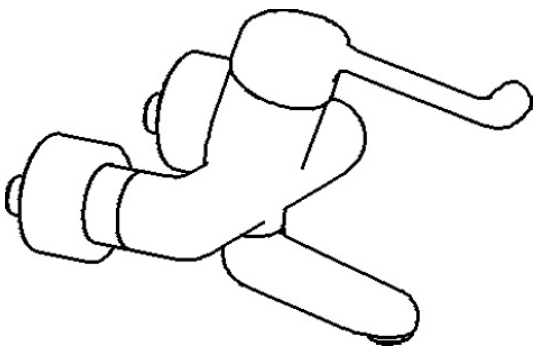


EAN: 4015474267176
static.hansa.com/02542202



- Zdravotná starostlivosť a opatrovatelstvo
- Jednopáková
- Nástenná montáž
- Chróm
- Otočné výtokové rameno, Uzamykateľné v strednej polohe
- Aerátor s laminárnym prúdom vody
- Bezpečnostná funkcia pre teplotu vody, Páka so symbolom teplej a studenej vody, Jedna ovládací páka / rukoväť
- \varnothing 35 mm keramická kartuša pre ovládanie teploty a prietoku vody
- Excentrické etážky, Krycia doska (y), Uzatvárací ventil (y), Trojito tesnené krycie ružice
- Telo batérie z mosadze DZR, Povrchy prichádzajúce do styku s pitnou vodou obsahujú menej ako 0,3% olova, Vodné cesty bez poniklovania
- Bezpečnostná ovládací kartuša s prevádzkou na jednej úrovni



Technické údaje

Vlastnosti prietoku

Prietok pri tlaku 3 bar (s ovládačom prietoku) **6.0 l/min**

Technické vlastnosti

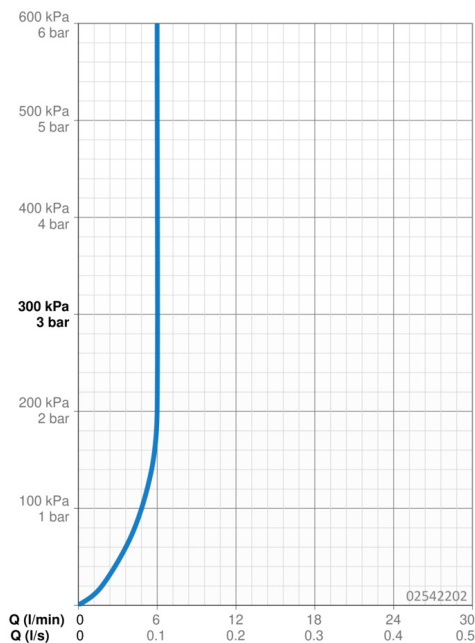
Veľkosť DN (menovitý rozmer) **DN15**
 Dodávka teplej vody **max. +80°C**
 Pracovný tlak **0.5-10 bar**
 Vzdialenosť na inštaláciu **150 ± 10 mm**
 Projection **171 mm**
 Spätná klapka (STN EN 1717) **AA**
 Materiál **Mosadz**

Predpisy

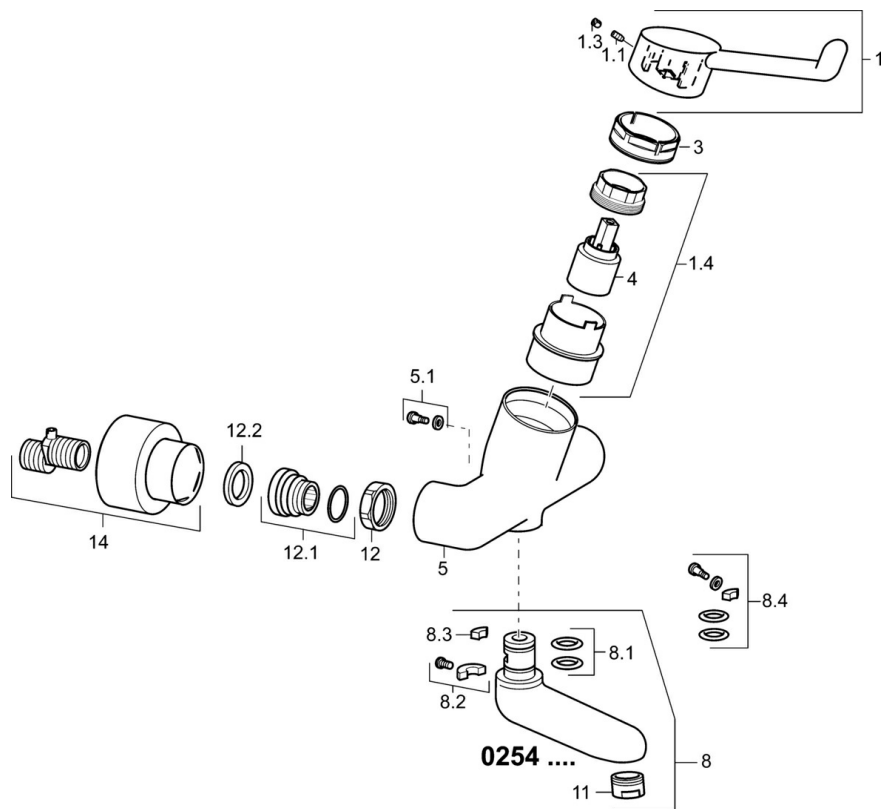
Norma EN **EN 817**
 Trieda hlučnosti **I (ISO 3822)**

Schválenia a Prehlásenia

DVGW **NW-6506CR0028**
 ABP **PA-IX 29894/IO**
 Vyhlásenie o zhode **DoC**



Náhradné diely



SP02542202

| Název | Kód |
|---|----------|
| 1 Dlhý páka, L=142 Ukončené | 02460002 |
| 1.1 Skrutka, M5x8, SW2.5 | 59904755 |
| 1.3 Vymedzovacia vložka | 59913762 |
| 1.4 Diverter housing Ukončené | 02710000 |
| 3 Prítláčna matica, M50x1, SW45 | 59914070 |
| 4 Kartuš | 59913949 |
| 5.1 Upevňovacia skrutka, M6x12, AF2.5 | 59904804 |
| 8 Výtokové rameno, L=226 | 02702000 |
| 8 Výtokové rameno, L=161 | 02692000 |
| 8 Výtokové rameno, L=86 | 02682000 |
| 8.1 O-kružok, d 15x2.5 | 59910423 |
| 8.2 Obmedzovač | 59910421 |
| 8.2 Skrutka, M6x10, 2,5 | 59911435 |
| 8.3 Obmedzovač | 59910422 |
| 8.4 Sada na údržbu | 59912230 |
| 11 Aerator, M24x1 STD HC, 6 l/min Laminar | 59914068 |
| 12 Pripojovacie matice, G3/4, AF30 | 59902230 |
| 12.1 Pristúpenie | 59913400 |
| 12.2 Tesniaci krúžok, 23.9x15.2x2 | 59902689 |
| 14 Sada krycích ružíc (2 ks) | 02720200 |
| N.I. | 59912483 |
| N.I. Kľúč, SW45/SW50 | 59905190 |