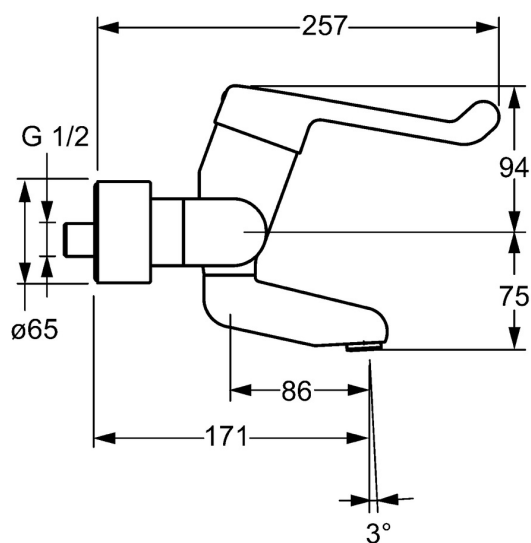
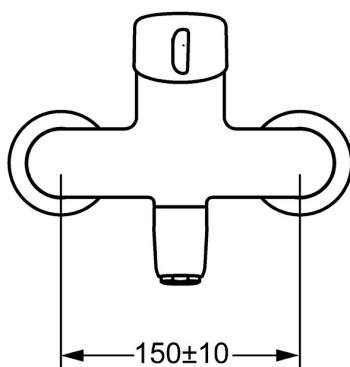
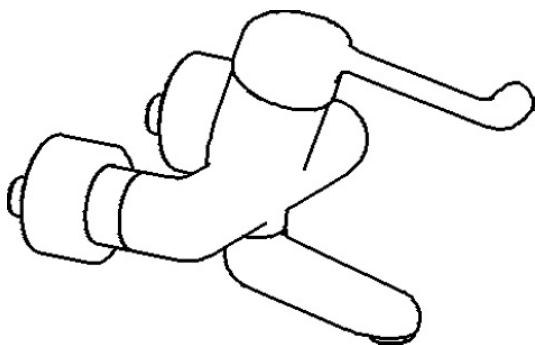


EAN: 4015474267176
static.hansa.com/02542202



- Health & Care
- Monocomando
- Montaggio a parete
- Cromo
- Bocca orientabile, Bloccabile in posizione centrale
- Getto laminare
- Leva di sicurezza, Leva con simbolo F+C, Leva/Manopola monocomando
- Cartuccia a dischi ceramici ϕ 35mm
- Raccordi a S eccentrici, Placca/Placche, Valvola di arresto, Rosone con tripla guarnizione
- Ottone DZR, Corpo interno in ottone a basso contenuto di piombo < 0,3 %, Condotti acqua senza rivestimento in nichel



Dati tecnici

Caratteristiche flusso

Portata 3 bar (con limitatore di flusso)

6.0 l/min

Caratteristiche tecniche

Misura DN (dimensione nominale)

DN15

Fornitura di acqua calda

max. +80°C

Pressione di esercizio

0.5-10 bar

Profondità di installazione

150 ± 10 mm

Projection

171 mm

Backflow prevention (EN1717)

AA

Materiale

Ottone

Norme

Standard EN

EN 817

Classe di rumorosità

I (ISO 3822)

Certificati/Dichiarazioni

DVGW

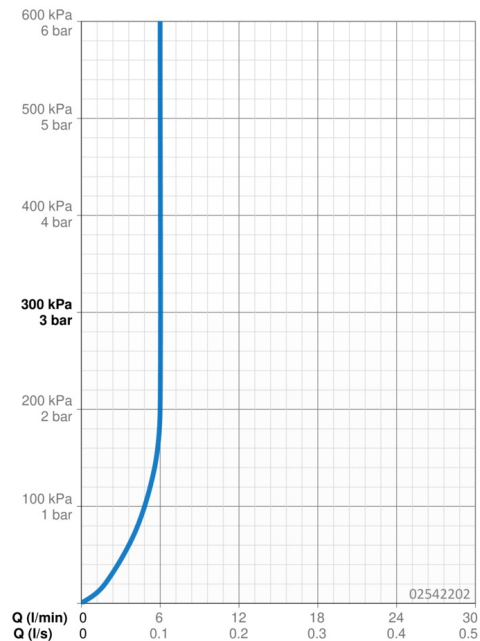
NW-6506CR0028

ABP

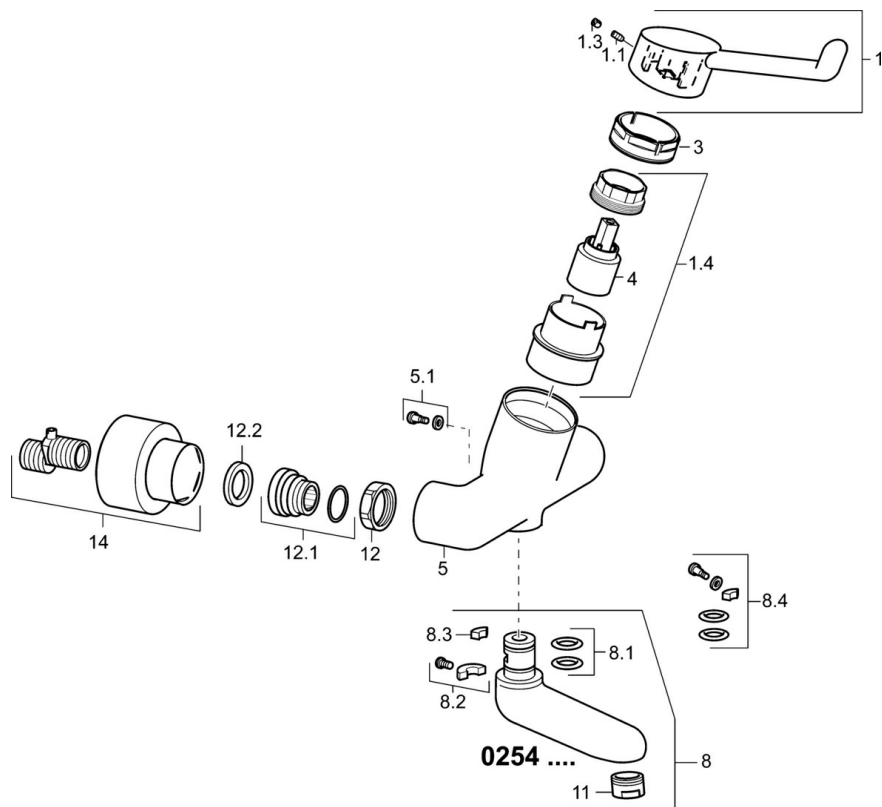
PA-IX 29894/IO

Dichiarazione di conformità

DoC



Parti di ricambio



SP02542202

	Nome	Codice
1	Leva lunga, L=142 Cromo Fuori produzione	02460002
1.1	Screw, M5x8, SW2.5	59904755
1.3	Spinotto Cromo	59913762
1.4	Diverter housing Fuori produzione	02710000
3	Dado di fissaggio, M50x1, SW45	59914070
4	Cartuccia	59913949
5.1	Viti di fissaggio, M6x12, AF2.5	59904804
8	Bocca, L=226 Cromo	02702000
8	Bocca, L=161 Cromo	02692000
8	Bocca, L=86 Cromo	02682000
8.1	O-ring, d 15x2.5	59910423
8.2	Pezzi di bloccaggio	59910421
8.2	Screw, M6x10, 2,5	59911435
8.3	Pezzi di bloccaggio	59910422
8.4	Set di manutenzione	59912230
11	Areatore, M24x1 STD HC, 6 l/min Laminar Cromo	59914068
12	Dado di collegamento, G3/4, AF30	59902230
12.1	Accessione	59913400
12.2	Anello di tenuta, 23.9x15.2x2	59902689
14	Cromo	02720200
N.I.	Emptying valve	59912483
N.I.	Chiave, SW45/SW50	59905190