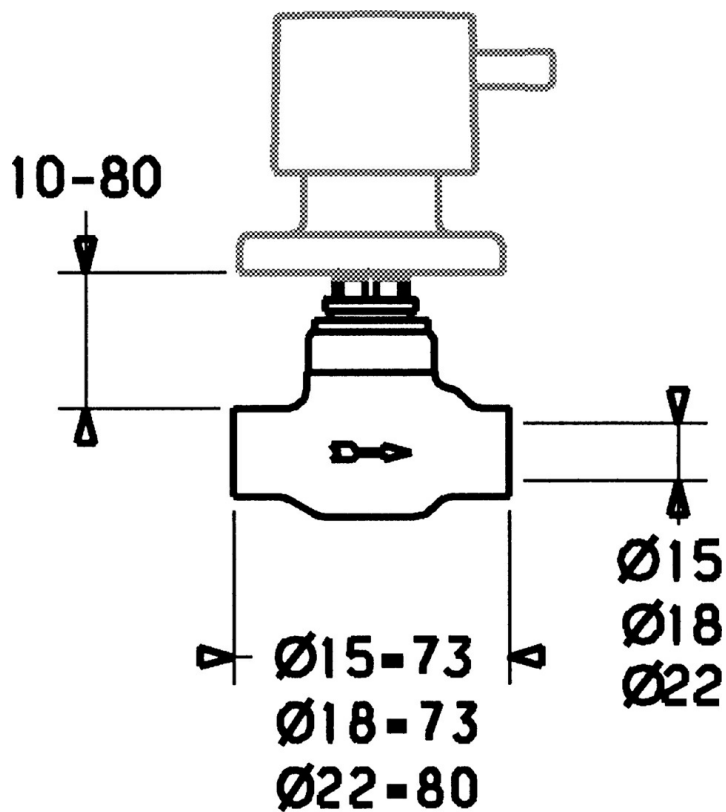
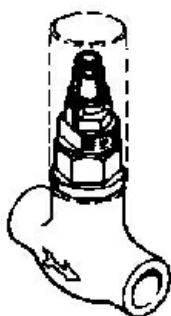


EAN: 4015474606616  
[static.hansa.com/02360100](http://static.hansa.com/02360100)



- Accessori
- A incasso
- Montaggio a parete con unità d'incasso

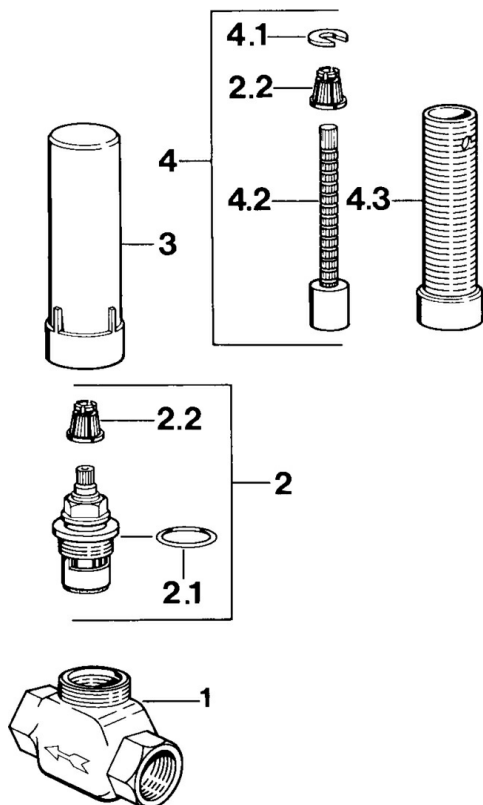


## Dati tecnici

### Caratteristiche tecniche

Fornitura di acqua calda	max. +80°C
Pressione di esercizio	1-10 bar

## Parti di ricambio



### SP02250100

	Nome	Codice
2	Vitone, G3/4, 180°	59910383
2.1	O-ring, 23x1.78	59910693
2.2	Adapter Bianco	59910235
3	Protezione	59910667
4	Prolunga, 80 mm	59910424
4.1	Anello	59910694
4.2	Inside spindle	59910379
4.3	Bussola filettata, M24x1.5	59910100