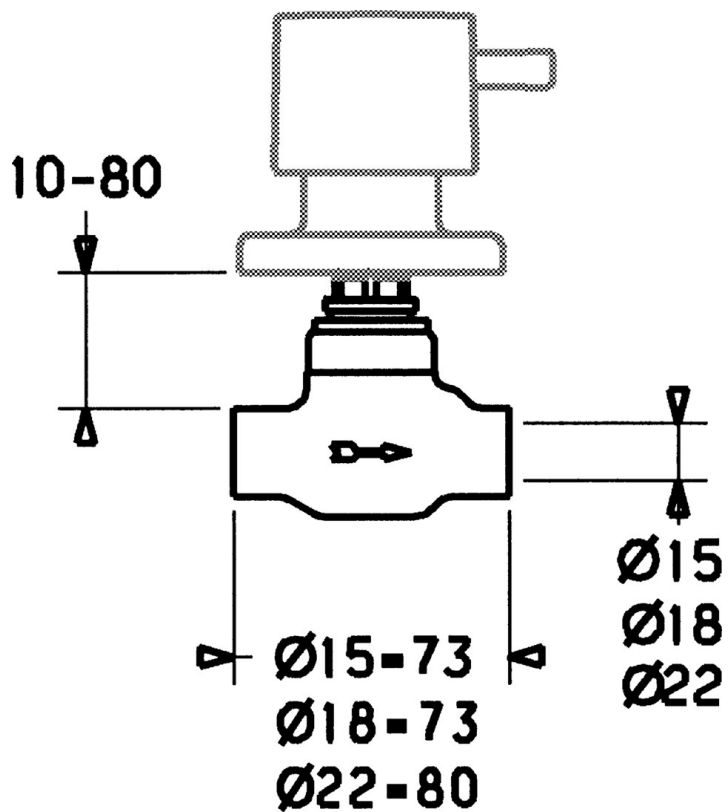
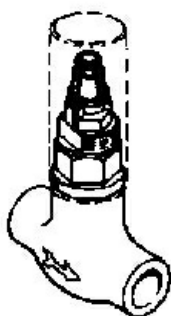


EAN: 4015474606616  
[static.hansa.com/02360100](http://static.hansa.com/02360100)



- Equipement auxiliaire
- Encastré
- Montage mural encastré

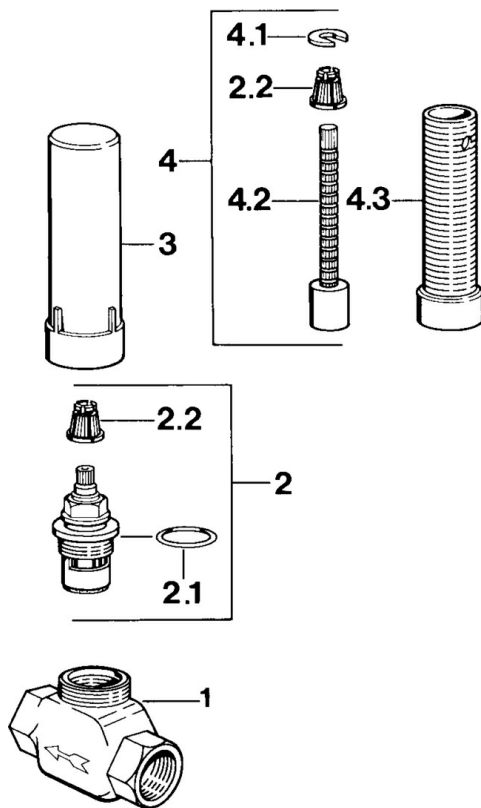


## Caractéristiques techniques

### Caractéristiques techniques

Alimentation en eau chaude	max. +80°C
Pression de service	1-10 bar

## Pièces de rechange



### SP02250100

	Nom	Code
2	Tête, G3/4, 180°	59910383
2.1	Joint, 23x1.78	59910693
2.2	Adaptateur Blanc	59910235
3	Cache de protection	59910667
4	Rallonge pour mitigeur encastrés, 80 mm	59910424
4.1	Anneau	59910694
4.2	Inside spindle	59910379
4.3	Manchon fileté, M24x1.5	59910100