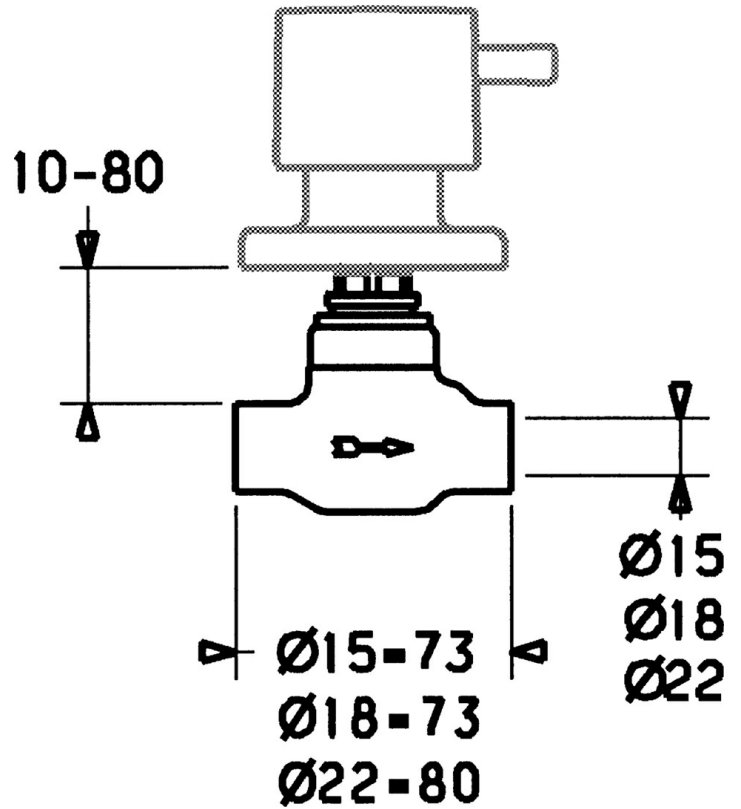
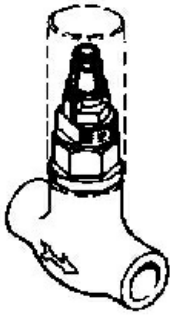


EAN: 4015474606616  
[static.hansa.com/02360100](http://static.hansa.com/02360100)



- Zubehör
- Unterputz Einbaukörper
- Wandmontage für Unterputz-Einbaukörper

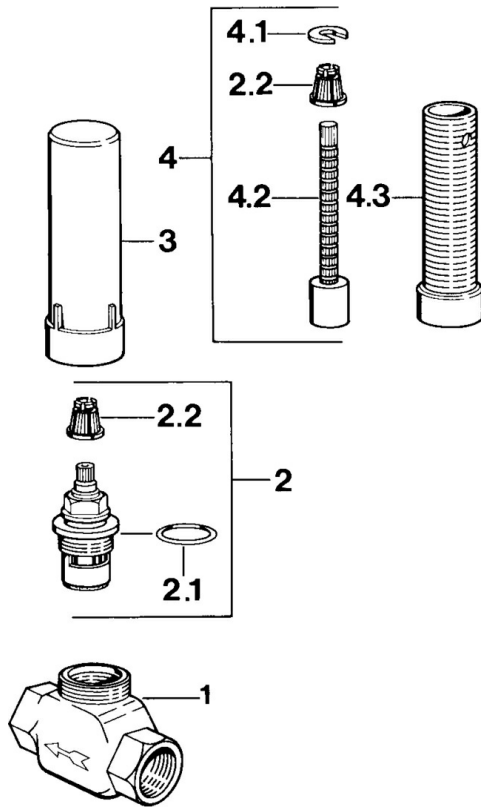


## Technische Daten

### Technische Eigenschaften

Warmwasserversorgung	max. +80°C
Arbeitsdruck	1-10 bar

## Ersatzteile



### SP02250100

	Name	Art.-Nr.
2	Oberteil, G3/4, 180°	59910383
2.1	O-Ring, 23x1.78	59910693
2.2	Adapter Weiss	59910235
3	Schutzkappe	59910667
4	Verlängerungssatz, 80 mm	59910424
4.1	Ring	59910694
4.2	Spindel kpl. lang	59910379
4.3	Gewindehülse, M24x1.5	59910100