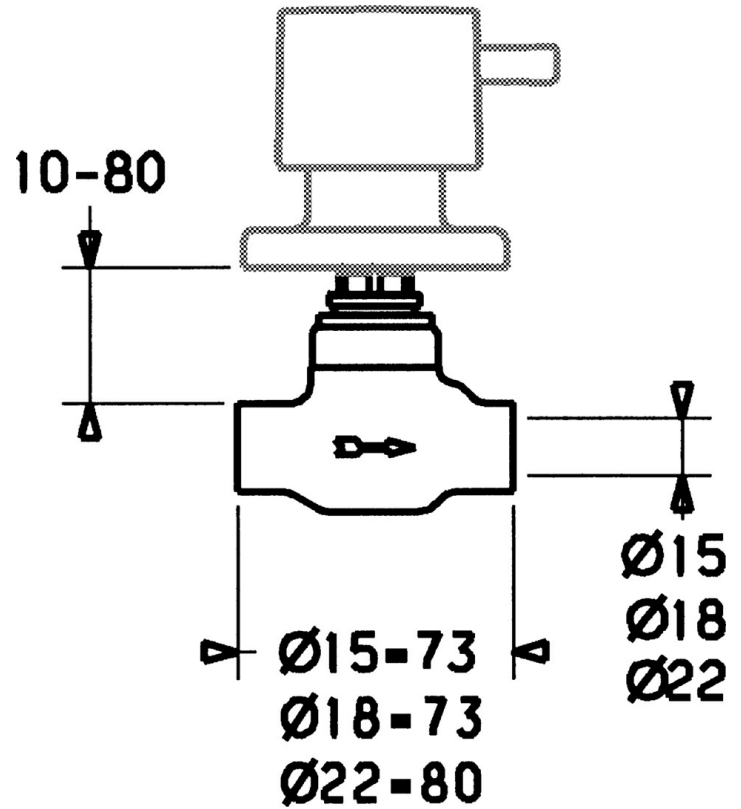


EAN: 4015474606593
static.hansa.com/02350100



- Onderdelen
- Chroom

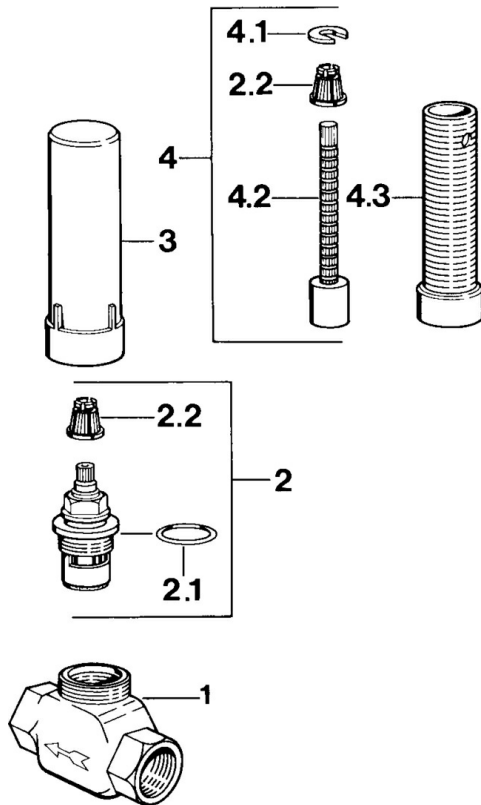


Technische gegevens

Technische eigenschappen

Warmwatertoever	max. +80°C
Werkdruk	0.5-10 bar

Reserveonderdelen



SP02250100

	Naam	Code
2	Binnenwerk, G3/4, 180°	59910383
2.1	O-ring, 23x1.78	59910693
2.2	Adapter Wit	59910235
3	Beschermingskapje	59910667
4	Inbouwverlengstuk compleet, 80 mm	59910424
4.1	Ring	59910694
4.2	Binnenwerk buis	59910379
4.3	Schroefmof, M24x1.5	59910100