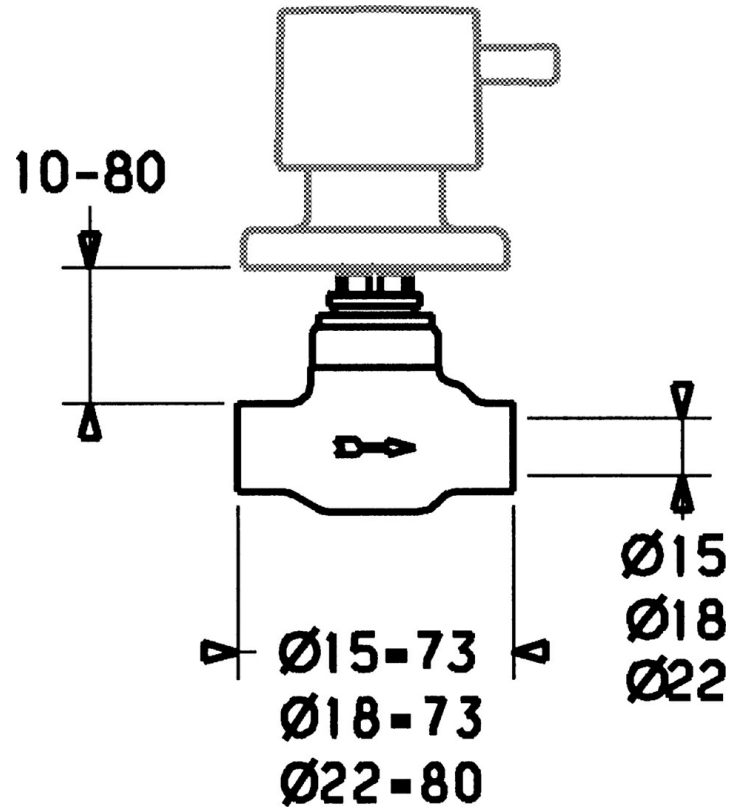


EAN: 4015474606593
static.hansa.com/02350100



- Pièces détachées
- Chrome

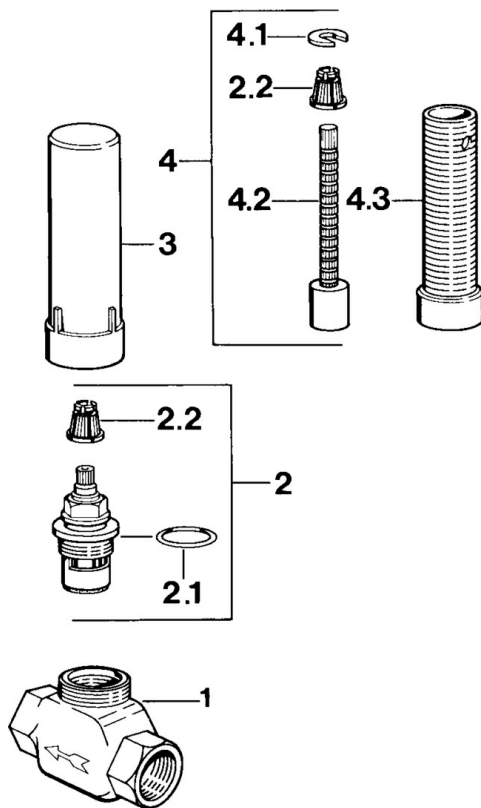


Caractéristiques techniques

Caractéristiques techniques

Alimentation en eau chaude	max. +80°C
Pression de service	0.5-10 bar

Pièces de rechange



SP02250100

	Nom	Code
2	Tête, G3/4, 180°	59910383
2.1	Joint, 23x1.78	59910693
2.2	Adaptateur Blanc	59910235
3	Cache de protection	59910667
4	Rallonge pour mitigeur encastrés, 80 mm	59910424
4.1	Anneau	59910694
4.2	Inside spindle	59910379
4.3	Manchon fileté, M24x1.5	59910100