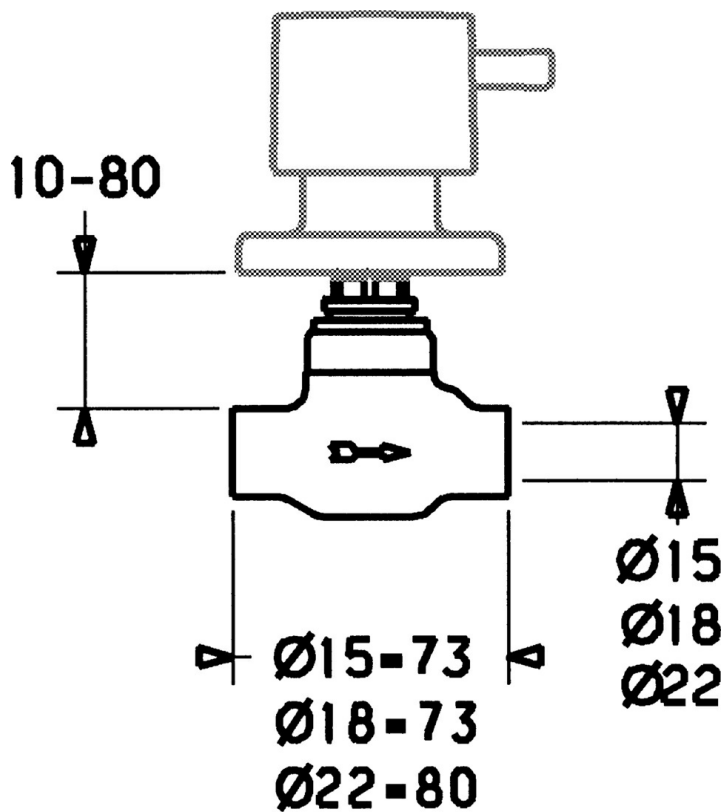


EAN: 4015474606593
static.hansa.com/02350100



- Náhradní díly
- Chrom

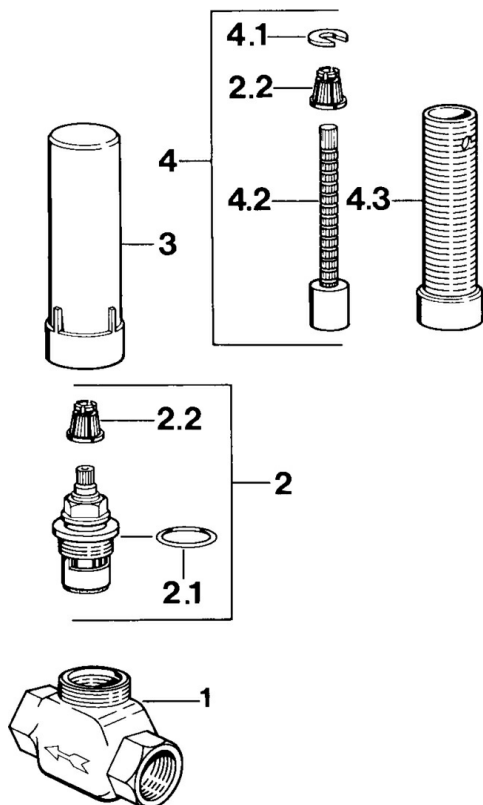


Technické údaje

Technické vlastnosti

Zdroj teplé vody	max. +80°C
Pracovní tlak	0.5-10 bar

Náhradní díly



SP02250100

	Název	Kód
2	Vršek, G3/4, 180°	59910383
2.1	O-kroužek, 23x1.78	59910693
2.2	Adaptér Bílá	59910235
3	Antivandal krytka termostatu	59910667
4	Nástavec-sada, 80 mm	59910424
4.1	Kroužek	59910694
4.2	Vnitřní vřeteno	59910379
4.3	Casquillo roscado, M24x1.5	59910100