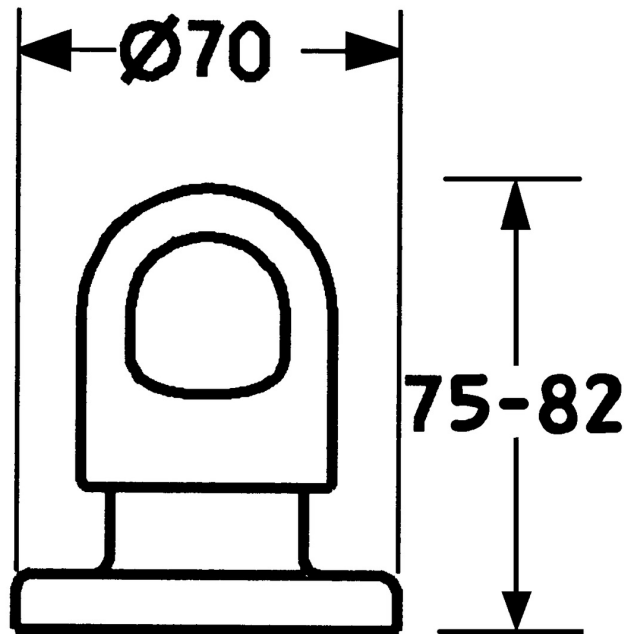
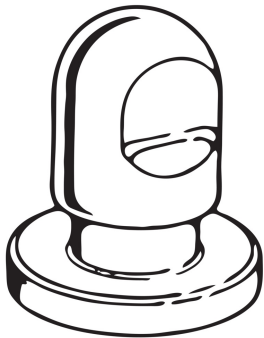


EAN: 4015474610200
static.hansa.com/02289135

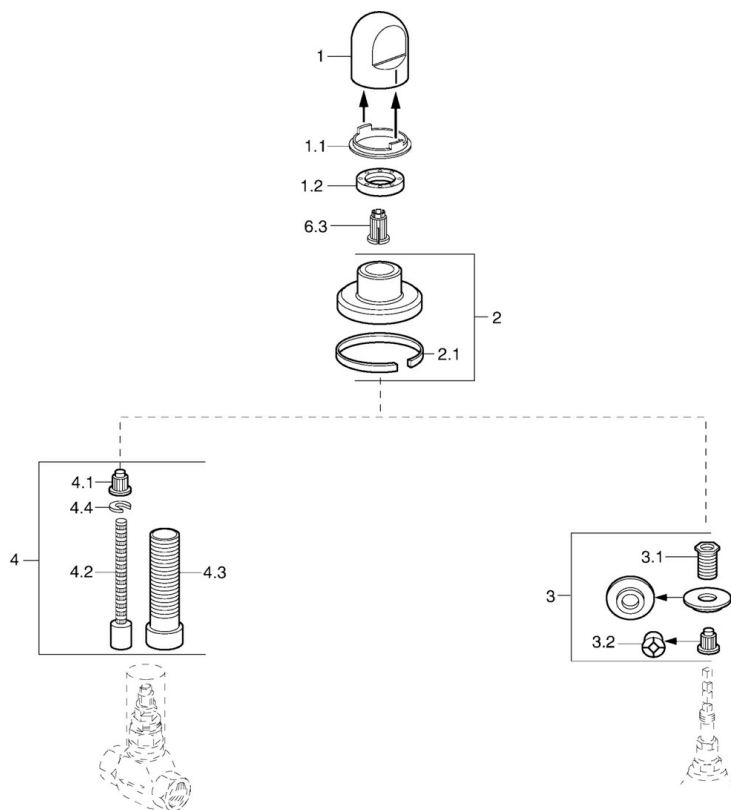


- Equipement auxiliaire
- Montage mural encastré
- Chrome
- Poignée de régulation du débit



Caractéristiques techniques

Pièces de rechange



SP02289135

	Nom	Code
1	Levier Blanc Arrêté	59910364
1	Levier	59910363
1.1	Anneau	59910941
1.2	, M24x1.5	59910159
2	Rosaces Chrome/Satin Arrêté	59910095
2	Rosaces, d 70 mm	59910094
2	Rosaces Blanc Arrêté	59910096
2.1	Joint en caoutchouc	59912463
3	Adaptateur	59911033
3.1	Mamelon de fil, M12x1/M15x1, AF17	59902708
3.2	Adaptateur Bleu	59911052
4	Rallonge pour mitigeur encastrés, 80 mm	59910424
4.1	Adaptateur Blanc	59910235
4.2	Inside spindle	59910379
4.3	Manchon fileté, M24x1.5	59910100
4.4	Anneau	59910694