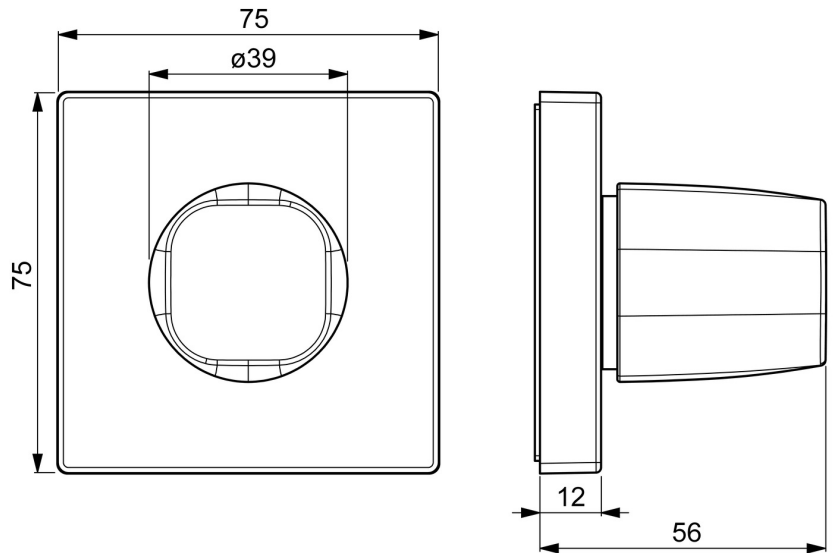
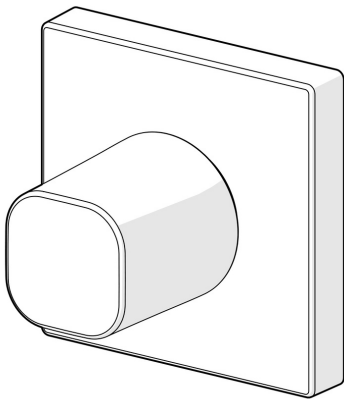


EAN: 4057304001109  
[static.hansa.com/02288202](https://static.hansa.com/02288202)

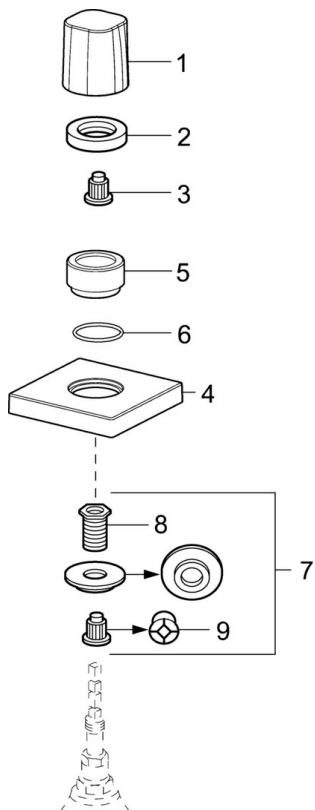


- Equipement auxiliaire
- Kit de finition
- Montage mural encastré
- Chrome
- Poignée de régulation du débit
- Rosace carrée



### Caractéristiques techniques

## Pièces de rechange



### SP02288202

	Nom	Code
01	Levier Arrêté	59914527
02	Écrou de maintien, d35.5xM24x1	59912023
03	Adaptateur Blanc	59910235
04	Rosaces, 75x75 mm Arrêté	59913435
05	Rosace	59913434
06	Joint, d 27x2	59901532
07	Adaptateur	59911033
08	Mamelon de fil, M12x1/M15x1, AF17	59902708
09	Adaptateur Bleu	59911052