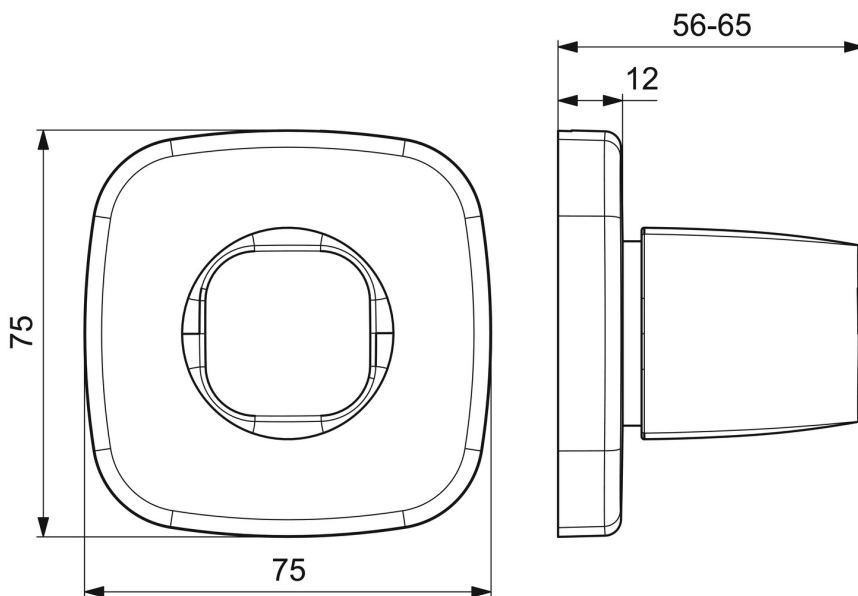
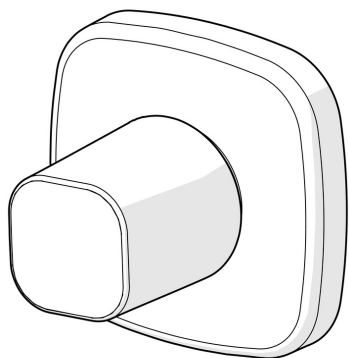


EAN: 4057304007125
static.hansa.com/02288183



- Equipement auxiliaire
- Kit de finition
- Montage mural encastré
- Chrome
- Poignée de régulation du débit
- Rosace soft edge



Caractéristiques techniques

Caractéristiques techniques

Alimentation en eau chaude	max. +80°C
Pression de service	0.5-10 bar
Matériau	brass

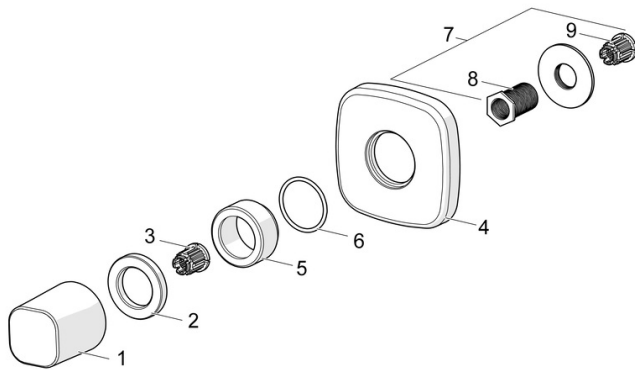
Règlementations

Norme EN	EN 200
----------	---------------

Certificats et normes

Déclaration de conformité	DoC
---------------------------	------------

Pièces de rechange



SP02288183

	Nom	Code
01	Levier Arrêté	59914527
02	Écrou de maintien, d35.5xM24x1	59912023
03	Adaptateur Blanc	59910235
04	Rosaces, 75x75 mm	59914769
05	Rosace	59913434
06	Joint, d 27x2	59901532
07	Adaptateur	59911033
08	Mamelon de fil, M12x1/M15x1, AF17	59902708
09	Adaptateur Bleu	59911052