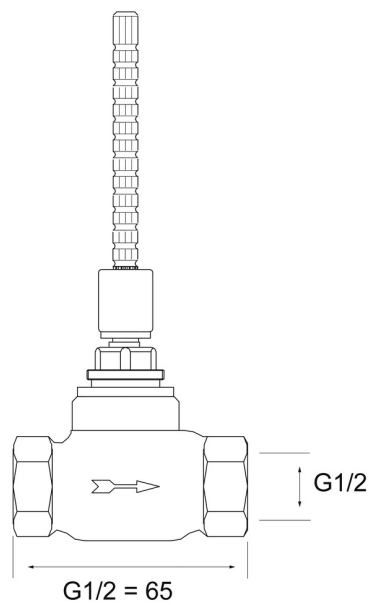
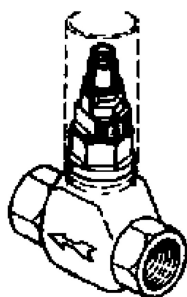


EAN: 4015474606562
static.hansa.com/02250100



- Príslušenstvo
- Podomietková
- Podomietková inštalácia
- Uzatvárací vršok s keramickými doštičkami
- Telo batérie z mosadze DZR
- Krycia objímka



Technické údaje

Vlastnosti prietoku

Prietok pri tlaku 3 bar **30.0 l/min**

Technické vlastnosti

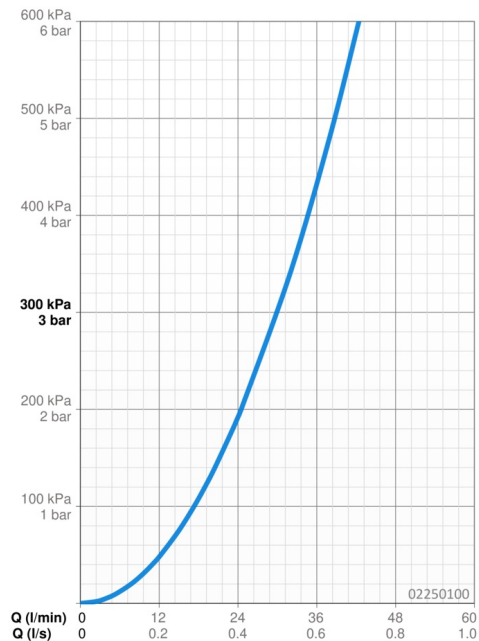
Veľkosť DN (menovitý rozmer) **DN15**
 Dodávka teplej vody **max. +80°C**
 Pracovný tlak **1-10 bar**
 Spojovacia veľkosť **G1/2**

Predpisy

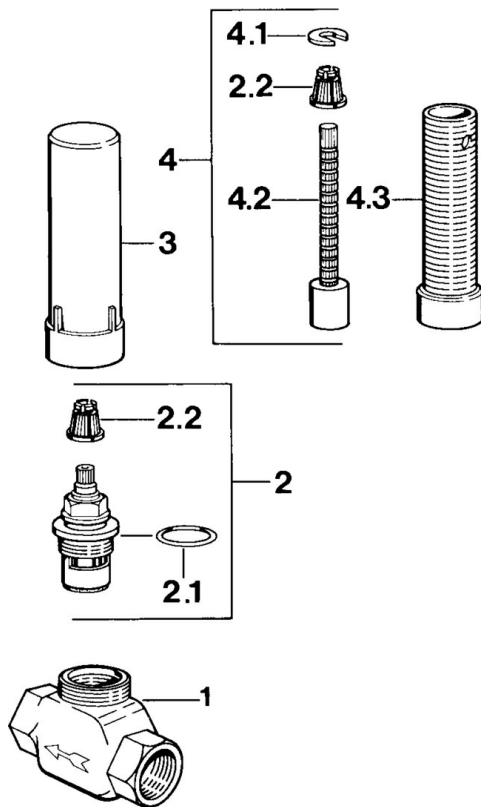
Norma EN **EN 200**

Schválenia a Prehlásenia

Vyhlásenie o zhode **DoC**



Náhradné diely



SP02250100

	Názov	Kód
2	Sedlo, G3/4, 180°	59910383
2.1	O-krúžok, 23x1.78	59910693
2.2	Adaptér Biela	59910235
3	Antivandal krytka termostatu	59910667
4	Nadstavný segment, 80 mm	59910424
4.1	Krúžok	59910694
4.2	Vnútorné vreteno	59910379
4.3	Závitové puzdro, M24x1.5	59910100