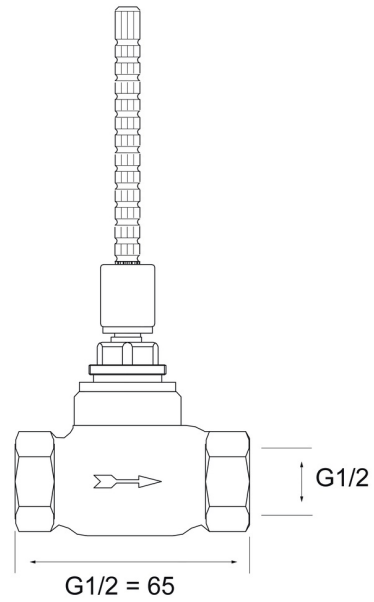
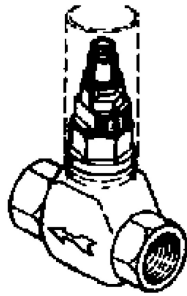


EAN: 4015474606562
static.hansa.com/02250100



- Hulpuitrustingen
- Inbouwdeel
- Wandmontage voor inbouwunit
- Keramische bovendeeel voor debiet
- Kraanhuis gemaakt van DZR messing
- Huls



Technische gegevens

Doorstromingseigenschappen

Doorstroomhoeveelheid bij 3 bar **30.0 l/min**

Technische eigenschappen

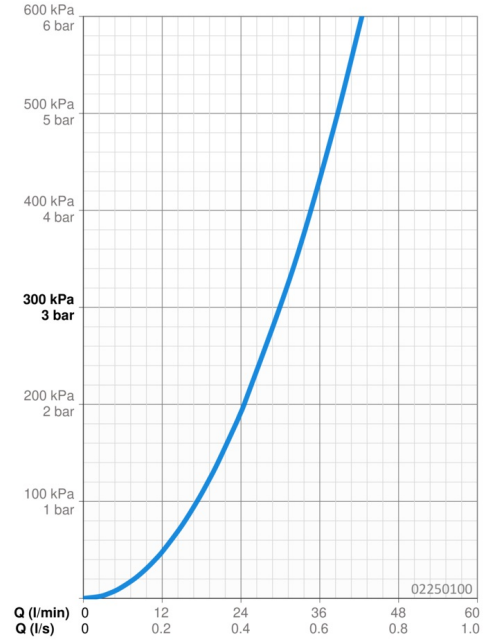
DN-maat **DN15**
 Warmwatertoevoer **max. +80°C**
 Werkdruk **1-10 bar**
 Aansluitmaat **G1/2**

Voorschriften

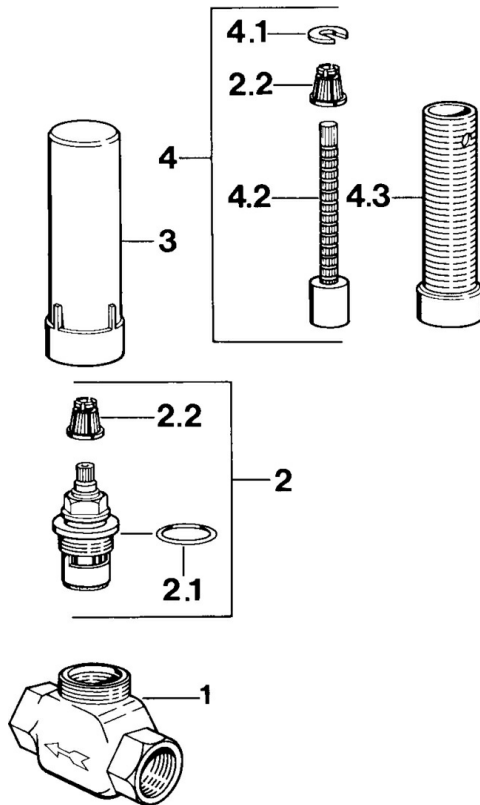
EN-norm **EN 200**

Toestemmingen en Verklaringen

Verklaring van overeenstemming **DoC**



Reserveonderdelen



SP02250100

	Naam	Code
2	Binnenwerk, G3/4, 180°	59910383
2.1	O-ring, 23x1.78	59910693
2.2	Adapter Wit	59910235
3	Beschermingskapje	59910667
4	Inbouwverlengstuk compleet, 80 mm	59910424
4.1	Ring	59910694
4.2	Binnenwerk buis	59910379
4.3	Schroefmof, M24x1.5	59910100