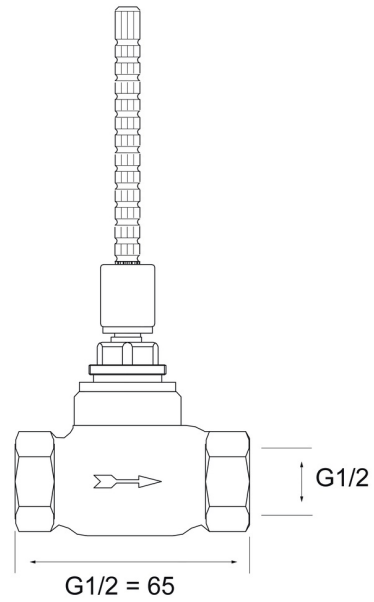
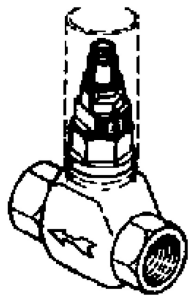


EAN: 4015474606562
static.hansa.com/02250100



- Equipement auxiliaire
- Encastré
- Montage mural encastré
- Cartouche céramique de débit
- Corps en laiton DZR
- Manchon



Caractéristiques techniques

Caractéristiques de débit

Débit à 3 bar **30.0 l/min**

Caractéristiques techniques

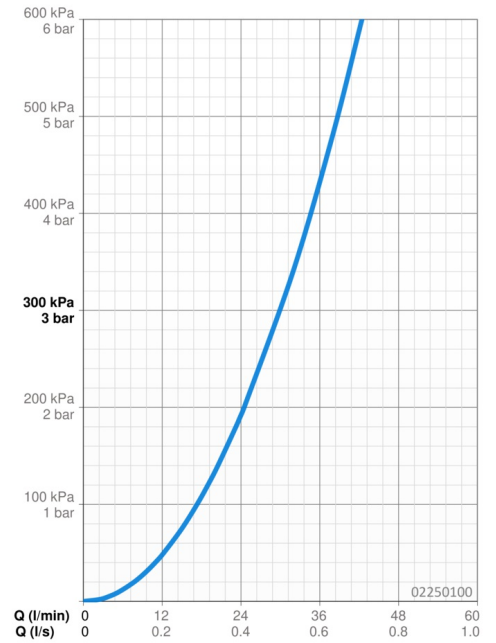
Taille DN (diamètre nominal) **DN15**
 Alimentation en eau chaude **max. +80°C**
 Pression de service **1-10 bar**
 Taille de raccord **G1/2**

Règlementations

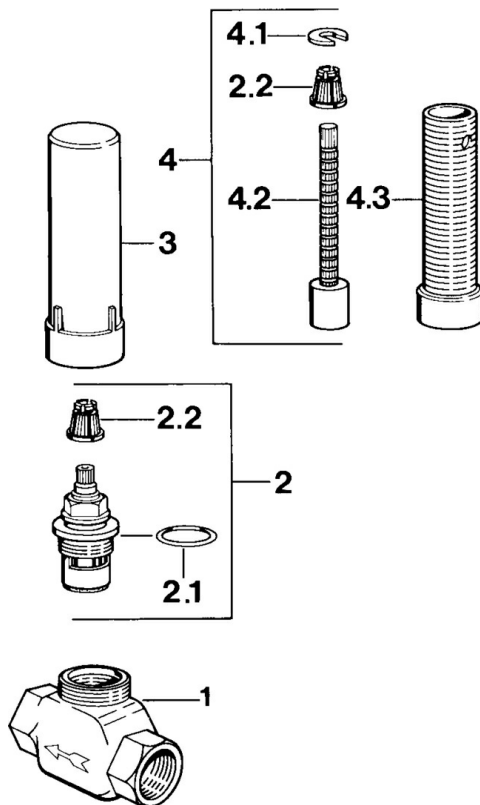
Norme EN **EN 200**

Certificats et normes

Déclaration de conformité **DoC**



Pièces de rechange



SP02250100

	Nom	Code
2	Tête, G3/4, 180°	59910383
2.1	Joint, 23x1.78	59910693
2.2	Adaptateur Blanc	59910235
3	Cache de protection	59910667
4	Rallonge pour mitigeur encastrés, 80 mm	59910424
4.1	Anneau	59910694
4.2	Inside spindle	59910379
4.3	Manchon fileté, M24x1.5	59910100