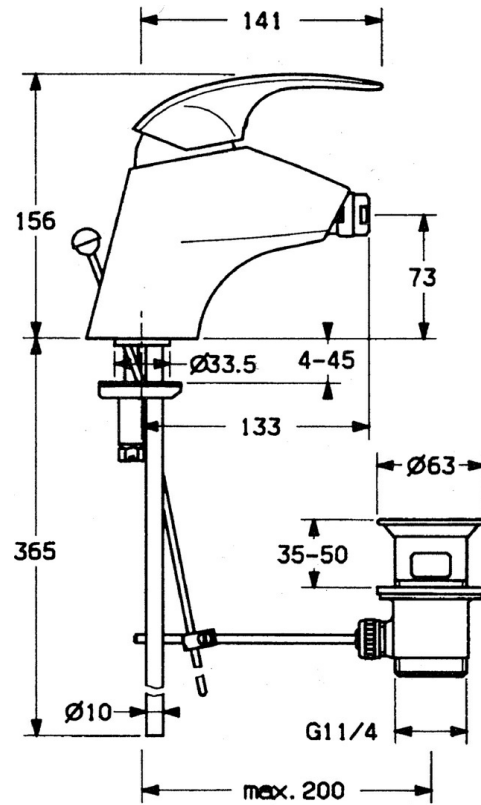


EAN: 4015474635111
static.hansa.com/0208310194

- Bidet
- Einhebelmischer
- Standmontage
- Edelmessing

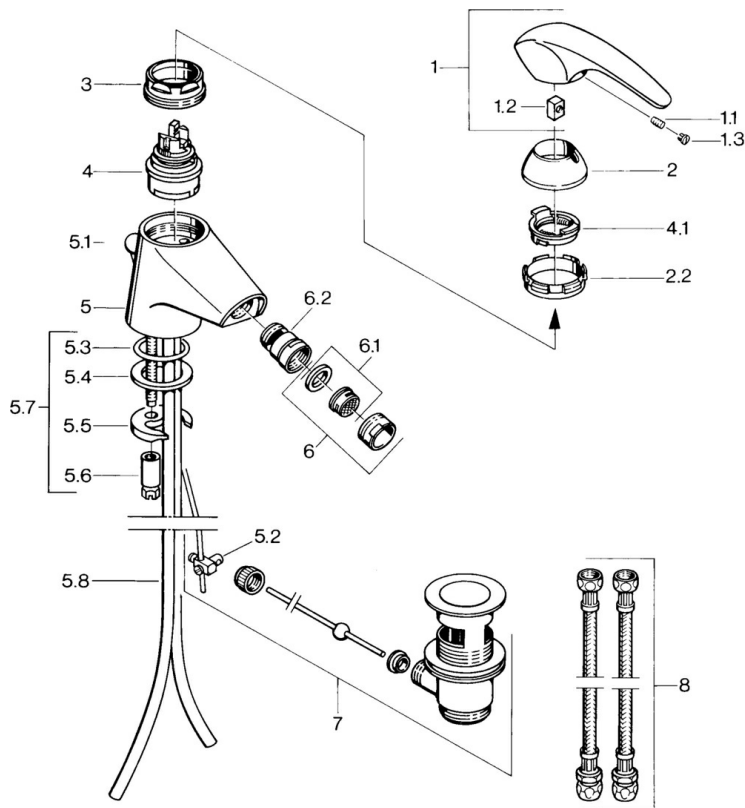


Technische Daten

Technische Eigenschaften

| | |
|----------------------|------------|
| Warmwasserversorgung | max. +80°C |
| Arbeitsdruck | 0.5-10 bar |
| Werkstoff | Messing |

Ersatzteile



SP02083101

| | Name | Art.-Nr. |
|-----|--|----------|
| 1.1 | Schraube, M5x8, SW2.5 | 59904755 |
| 1.2 | Kunststoffadapter | 59904778 |
| 1.3 | Blindstopfen, hot/cold | 59906705 |
| 2 | Abdeckkappe Ausgelaufen | 59910582 |
| 2.2 | Zubehörteil Ausgelaufen | 59910586 |
| 3 | Ringschraube, M50x1, SW45 | 59904775 |
| 4 | Kartusche, 4,8 eco | 59904601 |
| 4.1 | Warmwasser Begrenzer | 59904759 |
| 5.2 | Gelenkstück | 59904624 |
| 5.3 | O-Ring, d 38x3.5 | 59910236 |
| 5.4 | Dichtung, 48x33.5x2 | 59902283 |
| 5.5 | Befestigungsplatte | 59904765 |
| 5.6 | Schraube, M8x1, SW13 | 59904766 |
| 5.7 | Befestigungssatz | 59910749 |
| 5.8 | Rohr Ausgelaufen | 59911059 |
| 6 | Luftsprudler, M24x1 STD CC A Edelmessing Ausgelaufen | 59906580 |
| 6 | Luftsprudler, M24x1 STD HC A | 59902366 |
| 6 | Luftsprudler, M24x1 A Weiss Ausgelaufen | 59905419 |
| 6.1 | Luftsprudler, M22/24 A | 59902081 |
| 6.2 | Strahlregler mit Kugelgelenk für Bidetarmatur, M24x1 | 59904920 |
| 7 | Ablaufgarnitur Edelmessing Ausgelaufen | 59906734 |
| 7 | Ablaufgarnitur | 59904620 |
| 8 | Anschlußschlauch, L=320, G3/8xG3/8 Ausgelaufen | 59905019 |