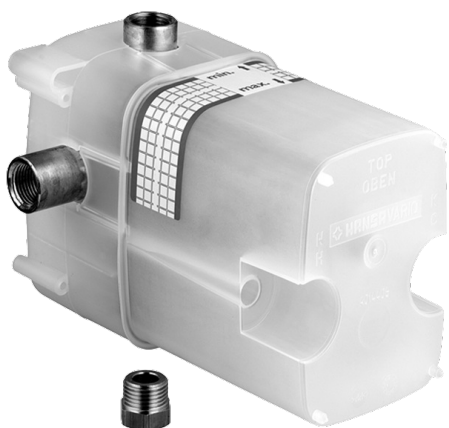
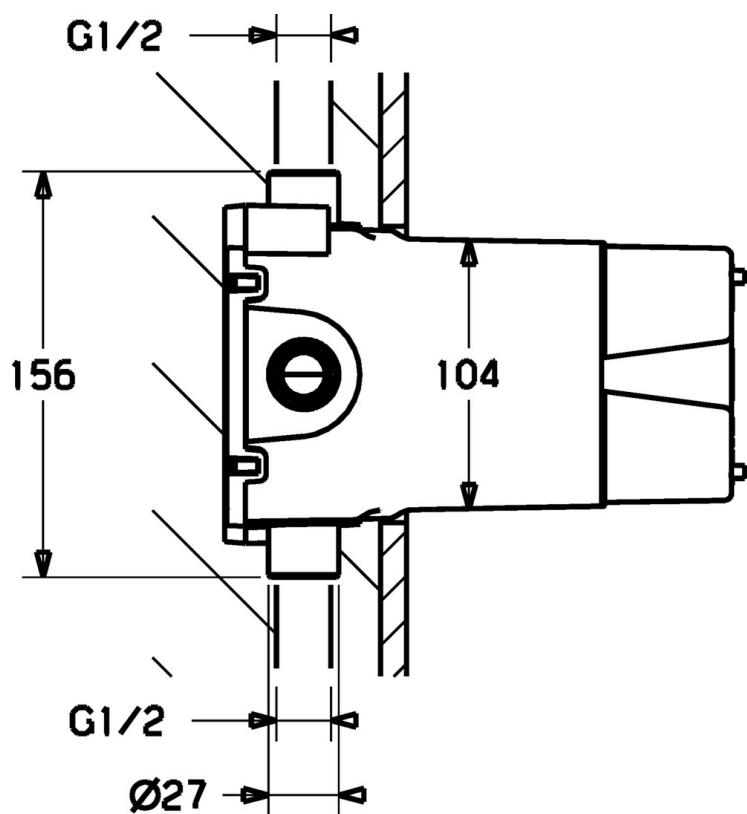


EAN: 4015474680241
static.hansa.com/02010100



- Vasca & doccia
- A incasso
- Montaggio a parete con unità d'incasso
- Cromo
- Valvola di arresto
- Manicotto di guarnizione per costruzioni a secco senza malta, Scatola di montaggio e manicotto di copertura
- Senza set esterno

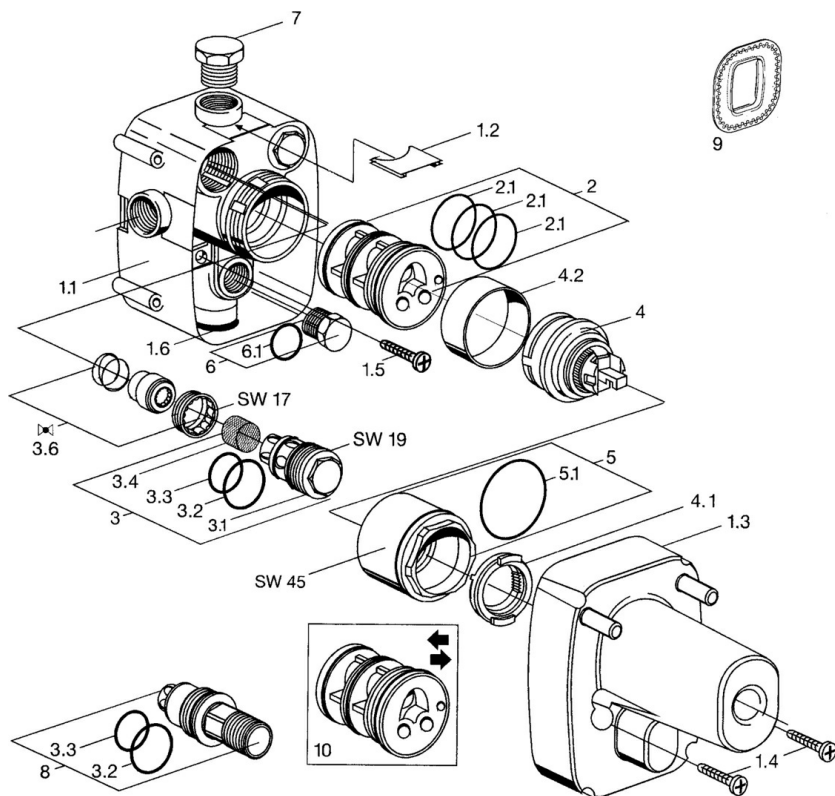


Dati tecnici

Caratteristiche tecniche

Misura DN (dimensione nominale)	DN 15
Fornitura di acqua calda	max. +80°C
Pressione di esercizio	0.5-10 bar
Misura della connessione	G 1/2
Materiale	Ottone

Parti di ricambio



SP02010100

	Nome	Codice
1.1	Installation box Fuori produzione	59911500
1.2	Tappo Fuori produzione	59911501
1.3	Protezione Fuori produzione	59911502
1.4	Screw, M5x25 Fuori produzione	59911503
1.5	Screw, 5.5x33 Fuori produzione	59911504
1.6	Anello di guarnizione Fuori produzione	59911505
2	Adapter	59911506
2.1	O-ring, d 40x2	59911507
3	Set di manutenzione, (-2003)	59911508
3.2	O-ring, d 25x2.5	59905053
3.3	O-ring, d 23x1	59911509
3.4	Filtro	59911510
3.6	Valvola di intercettazione	59911511
4	Cartuccia, 4.8 eco	59904601
4.1	Hot water limiter	59904759
4.2	Adattatore Fuori produzione	59905871
5	Vite eye, M52x1, SW45	59911513
5.1	O-ring, 50.52x1.78	59906841
6	Tappo Fuori produzione	59905012
6.1	O-ring, d 18x2	59901422
7	Tappo, G1/2	59905013
8	Flush connector Fuori produzione	59911419
9	L'anello di tenuta	59911418
10	Adapter, H/C reversed	59911429
N.I.	Prolunga, 20 mm	59904983